




照明器具使用についての安全上のご注意

⚠ 警告	
	火災のおそれがあります <ul style="list-style-type: none"> 器具を布・紙等でおおったり、カーテン・揮発物等の燃えやすい物に近づけないでください。 器具及び取扱説明書に表示されている適合ランプ以外は、使用しないでください。 器具及び取扱説明書に表示されている電源電圧以外で使用しないでください。
	感電・火災のおそれがあります <ul style="list-style-type: none"> 器具及び部品の改造をしないでください。 器具のすきまに、異物（金属類や燃えやすい物等）を差し込まないでください。
	感電・火災のおそれがあります <ul style="list-style-type: none"> 異常時（煙が出たり、変な臭いがする等）には、速やかに電源を切ってお買上げの販売店にご相談下さい。
	感電のおそれがあります <ul style="list-style-type: none"> ランプの交換や器具のお手入れの際には、必ず電源を切ってください。

⚠ 注意	
<ul style="list-style-type: none"> 点灯中及び消灯直後のランプ及びその周辺にさわらないでください。やけどの原因となる場合があります。 器具の保守・お手入れ等で器具を回転させたり、引っ張ったり、振動や衝撃を加えたりしないでください。器具落下の原因となる場合があります。 グローブ、シェード及びランプの着脱は両手で静かに扱い、取付けは取扱説明書にしたがって確実に行ってください。取付けが不完全な場合、落下によるけが・物損の原因となる場合があります。 器具は定期的に（6ヶ月程度）保守点検をしてください。ネジや部品のゆるみ、損傷、着脱がないかお調べください。不具合があった場合はそのまま使用しないで、販売店に修理の依頼をしてください。 	

お願い	
<ul style="list-style-type: none"> ぬれた手で器具にさわらないでください、感電の原因となる場合があります。 ガラス・陶磁器類はこわれやすい材料です。お取扱いの際には両手で静かに行ってください。 器具のお手入れの際に、ガソリンやシンナー、ベンジン等の揮発物でふいたり、殺虫剤をかけたりしないでください。変色・破損の原因となります。汚れがひどい場合は、やわらかい布を中性洗剤に浸し、よくしぼってふきとり、乾いたやわらかい布で仕上げてください。 	

屋外用ブラケット

ルイスポールセン ジャパン 株式会社
 〒106-0032 東京都港区六本木 5-17-1 アクシスビル 3F
 TEL 03-3586-5341 FAX 03-3586-0478

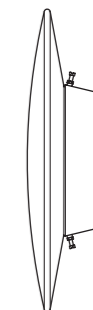
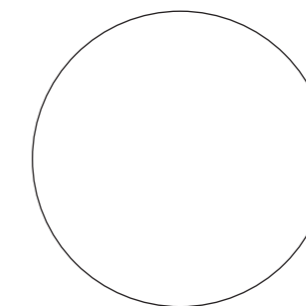
※取付方法等、技術的内容に関してのお問い合わせ先
 TEL 048-969-5288
 平日 10:00~12:00 13:00~18:00 (土・日・祝日休み)

AJ エクリプタ 350/450

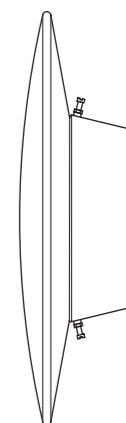
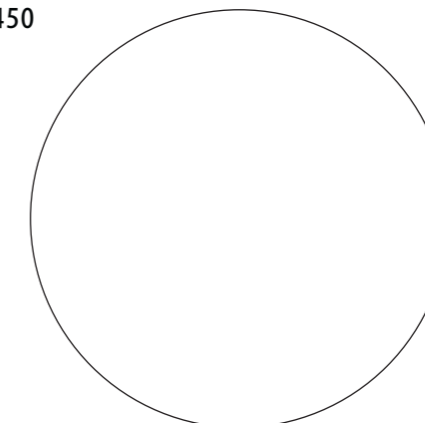
取扱い説明書

- この度は、ルイスポールセンの照明器具をお買い上げくださいます。誠にありがとうございます。ご使用前にこの取扱説明書をよくご覧のうえ、正しくご使用ください。
- 電源の工事は専門の電気工事店におまかせください。一般の方の工事は法律で禁止されています。
- 万一破損したり、異常を感じた場合は、速やかに電源を切りお買い求めの販売店にご相談ください。
- 電気工事店の方へ：
取付け工事が済みましたら、この説明書を必ずお客様にお渡しください。
- お客様へ：
この説明書は必ず保管してください。
- 本品の規格及び外観は改良のため予告なく変更する場合がございます、ご了承ください。

φ350



φ450



デザイン：アーネ・ヤコブセン

38009-I1 15/10

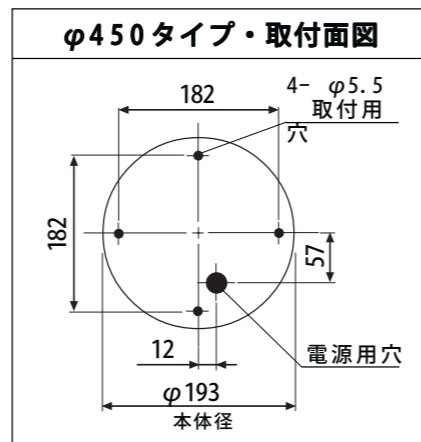
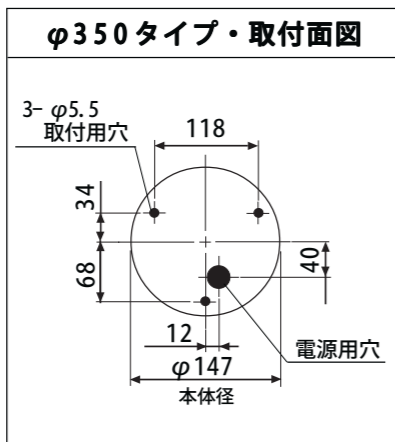
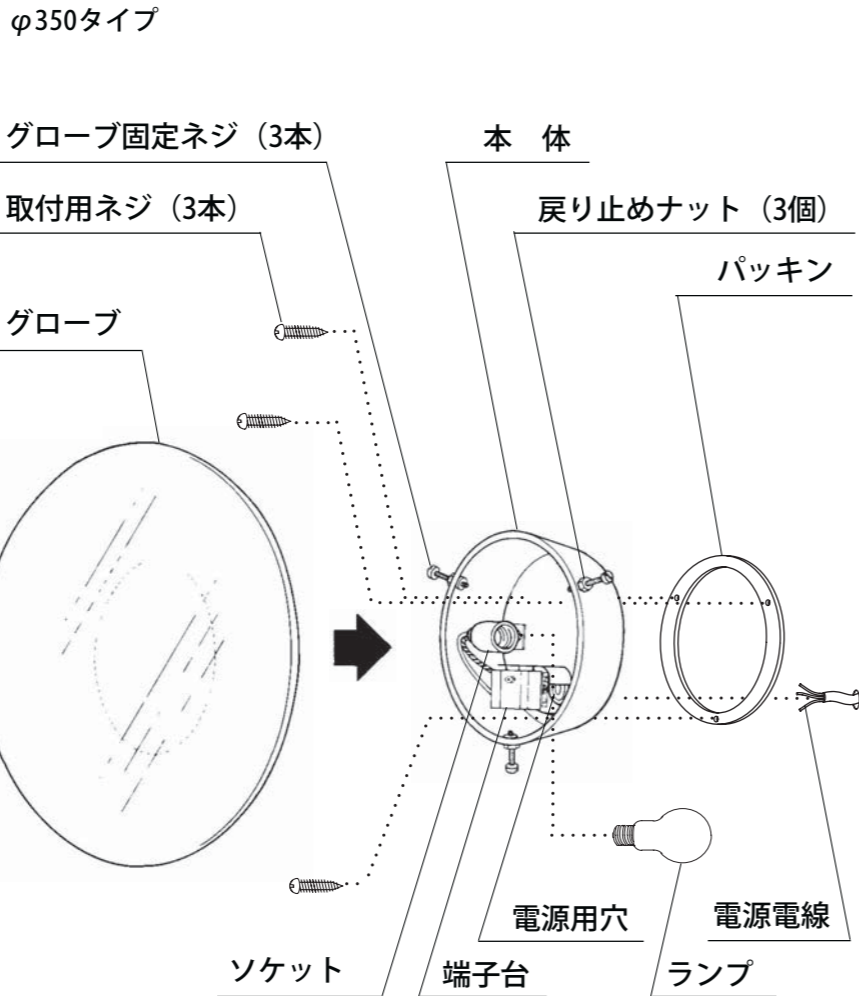
**louis
poulsen**

ルイスポールセン ジャパン 株式会社

定格・仕様

φ350タイプ
 電源電圧：交流 100V
 適合ランプ：
 ・LED電球(ホームページをご覧ください)※
 ・ミニクリプトンランプ ホワイト 40W
 ※LED電球の技術は常時改新されています。
 製品デザイン特性が十分に得られる、当社推奨のランプをお使い下さい。
 ホームページ: www.louispuulsen.com
 同梱ランプ：
 ・ミニクリプトンランプ ホワイト 40W
 ソケット：E17
 寸法：幅 φ350mm
 奥 100mm
 質量：1.9Kg
 材質・仕上：
 本体 …… アルミ 塗装仕上
 グローブ …… ガラス 乳白
 ※防雨型

φ450タイプ
 電源電圧：交流 100V
 適合ランプ：
 ・LED電球(ホームページをご覧ください)※
 ・電球形ハロゲンランプ ホワイト 60W形 45W
 ・白熱電球 ホワイト 60W (φ450)
 ※LED電球の技術は常時改新されています。
 製品デザイン特性が十分に得られます。
 ホームページ: www.louispuulsen.com
 同梱ランプ：
 ・電球形ハロゲンランプ ホワイト 60W形 45W
 ソケット：E26
 寸法：幅 φ450mm
 奥 130mm
 質量：3.3Kg
 材質・仕上：
 本体 …… アルミ 塗装仕上
 グローブ …… ガラス 乳白
 ※防雨型

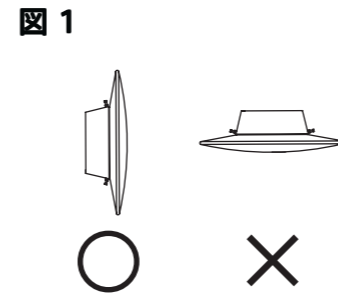


付属品

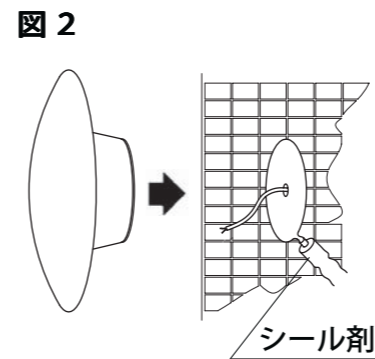
- 取付ネジ × 3 (φ350) × 4 (φ450) ……
- パッキン × 1 …… φ350 • φ450
- ランプ
 φ350タイプ (ミニクリプトンランプ ホワイト 40W) × 1 ……
 φ450タイプ (電球形ハロゲンランプ ホワイト 60W形 45W) × 1 ……

取付順序

取付方向の注意

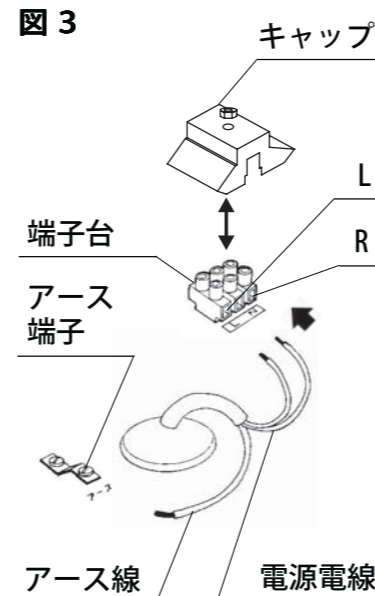


取付面に凹凸がある場合



防水用シールで平らに仕上げたからパッキンを取り付けてください。また、取付面が平らにならない場合は、パッキンを被うように防水用シール剤で防水加工してください。

電源電線とアース線の結線



●本器具を取り付ける前に部品の不足やキズ、破損がないことを確認のうえお取り付けください。

- ⚠警告 電気工事は、電気工事技術基準及び内線規定にしたがって確実に行ってください。
- ⚠警告 工事が完了するまでは、必ず電源を切っておいてください。
- ⚠警告 ランプの取り付けの際には、必ず電源を切ってください。
- ⚠警告 電源電線の接続は取扱説明書にしたがって正しく接続してください。
- ⚠警告 電源電線は、ランプ表面にふれないように取り付けてください。
- ⚠警告 器具の取り付けは取扱説明書にしたがって正しく取り付けしてください。取り付けに不備があると、器具の落下、感電、ケガの原因となります。
- ⚠警告 器具は、指定の取付方向に取り付けてください。
- ⚠警告 器具の取り付けは、取り付けの壁の強度を確認し、質量・風圧力に耐える所に確実に行ってください。強度が不足している場合は、補強工事をしてから取り付けしてください。
- ⚠警告 アース工事は、電気設備技術基準及び内線規定にしたがって確実に行ってください。
- ⚠警告 取り付け部のまわりに極端な突出部のある壁には、器具を取り付けしないでください。落下によるけがのおそれがあります。
- ⚠注意 取り付けた器具を無理に回転させたり、引っ張ったり、振動が衝撃を加えたりしないでください。器具落下によるけがの原因となります。
- ⚠注意 グローブ、ランプの着脱は両手で静かに扱い、取り付けは確実に行ってください。落下によるケガの原因となります。
- ⚠注意 この器具は屋外にも使用可能な器具ですが、風呂場等の湿気の多い場所では使用できません。

- 1 電源用穴に電源電線を通してから、本体を壁に取付ネジで取り付けてください。
 ⚠注意 取付方向指示ラベルの方向にしたがって、取り付けてください。(図1参照)
- 屋外でのご使用の際にはパッキンを本体と壁の間にはさみ込んでください。取付面に凹凸がある場合は防水シール剤をご使用ください。(図2参照)

- 2 キャップをはずし、電源電線を端子台のLとNに結線してください。結線後、キャップを取り付けてください。アース線はアース端子に結線してください。(図3参照)

- 3 ソケットにランプをねじ込んでください。
 ⚠警告 器具及び取扱説明書に表示されている適合ランプ以外は、使用しないでください。火災の原因となることがあります。

- 4 本体にグローブを合わせ、グローブ固定ネジ(3本)を均等に締めつけ固定してください。更に戻り止めナット(3個)をしめつけ確実に固定してください。