




## 照明器具使用についての安全上のご注意

⚠ 警告	
	<p>火災のおそがあります</p> <ul style="list-style-type: none"> <li>器具を布・紙等でおったり、カーテン・揮発物等の燃えやすい物に近づけないでください。</li> <li>器具及び取扱説明書に表示されている適合ランプ以外は、使用しないでください。</li> <li>器具及び取扱説明書に表示されている電源電圧以外で使用しないでください。</li> </ul>
	<p>感電・火災のおそがあります</p> <ul style="list-style-type: none"> <li>器具及び部品の改造をしないでください。</li> <li>器具のすきまに、異物（金属類や燃えやすい物等）を差し込まないでください。</li> </ul>
	<p>感電・火災のおそがあります</p> <ul style="list-style-type: none"> <li>異常時（煙が出たり、変な臭いがする等）には、速やかに電源を切ってお買上げの販売店にご相談下さい。</li> </ul>
	<p>感電のおそがあります</p> <ul style="list-style-type: none"> <li>ランプの交換や器具のお手入れの際には、必ず電源を切ってください。</li> </ul>

⚠ 注意	
<ul style="list-style-type: none"> <li>この器具は屋内専用器具ですが、風呂場等の湿気や水気の多い場所では使用できません。屋外では使用しないでください。<b>感電・火災の原因</b>となります。</li> <li>器具に水をかけたり、水の中につけて洗わないでください。<b>感電・火災の原因</b>となります。</li> <li>器具の近くに温度の高くなるストーブや発熱体を置かないようにしてください。<b>器具の変形や火災の原因</b>となることがあります。</li> <li>点灯中及び消灯直後のランプ及びその周辺にさわらないでください。<b>やけどの原因</b>となることがあります。</li> <li>器具の保守・お手入れ等で器具を回転させたり、引っ張ったり、振動や衝撃を加えたりしないでください。<b>器具落下の原因</b>となることがあります。</li> <li>カバー、シェード及びランプの着脱は両手で静かに扱い、取付けは取扱説明書にしたがって確実に行ってください。取付けが不完全な場合、<b>落下によるけが・物損の原因</b>となることがあります。</li> <li>器具は定期的に（6ヶ月程度）保守点検をしてください。ネジや部品のゆるみ、損傷、着脱がないかお調べください。不具合があった場合はそのまま使用しないで、販売店に修理の依頼をしてください。</li> </ul>	

お願い	
<ul style="list-style-type: none"> <li>ぬれた手で器具にさわらないでください、感電の原因となることがあります。</li> <li>ガラス・陶磁器類はこわれやすい材料です。お取扱いの際には両手で静かに行ってください。</li> <li>器具のお手入れの際に、ガソリンやシンナー、ベンジン等の揮発物でふいたり、殺虫剤をかけたりしないでください。変色・破損の原因となります。汚れがひどい場合は、やわらかい布を中性洗剤に浸し、よくしぼってふきとり、乾いたやわらかい布で仕上げてください。</li> </ul>	

屋内用ブラケット

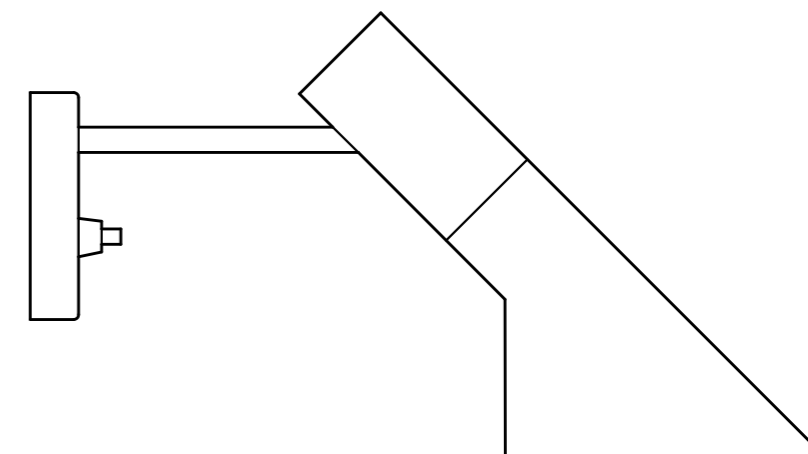
ルイスポールセン ジャパン 株式会社  
〒106-0032 東京都港区六本木 5-17-1 アクシスビル3F  
TEL 03-3586-5341 FAX 03-3586-0478

※取付方法等、技術的内容に関してのお問い合わせ先  
TEL 048-969-5288  
平日 10:00~12:00 13:00~18:00 (土・日・祝日休み)

## AJ ウォール

### 取扱い説明書

- この度は、ルイスポールセンの照明器具をお買い上げくださいます。誠にありがとうございます。ご使用前にこの取扱説明書をよくご覧のうえ、正しくご使用ください。
- 電源の工事は専門の電気工事店におまかせください。一般の方の工事は法律で禁止されています。
- 万一破損したり、異常を感じた場合は、速やかに電源を切りお買い求めの販売店にご相談ください。
- 電気工事店の方へ：  
取付け工事が済みましたら、この説明書を必ずお客様にお渡しください。
- お客様へ：  
この説明書は必ず保管してください。
- 本品の規格及び外観は改良のため予告なく変更する場合がございますが、ご了承ください。



LED電球の保証期間：  
同梱ランプがLED電球の場合、ルイスポールセンジャパンの電球保証期間は製品ご購入日から1年間です。

デザイン：アーネ・ヤコブセン

33097-11 22/05

**louis  
poulsen**

ルイスポールセン ジャパン 株式会社

## 定格・仕様

電源電圧：交流 100V

適合ランプ：

- ・LED 電球(ホームページをご覧ください)※
- ・ミニクリプトンランプ ホワイト 40W

※LED 電球の技術は常時改新されています。

製品デザイン特性が十分に得られる、当社推奨のランプをお使いください。

ホームページ：www.louispoulsen.com

※LED 電球の調光対応については、LED 電球の取扱説明書や注意書に従ってください。

同梱ランプ：

- ・LED 電球

ソケット：E17

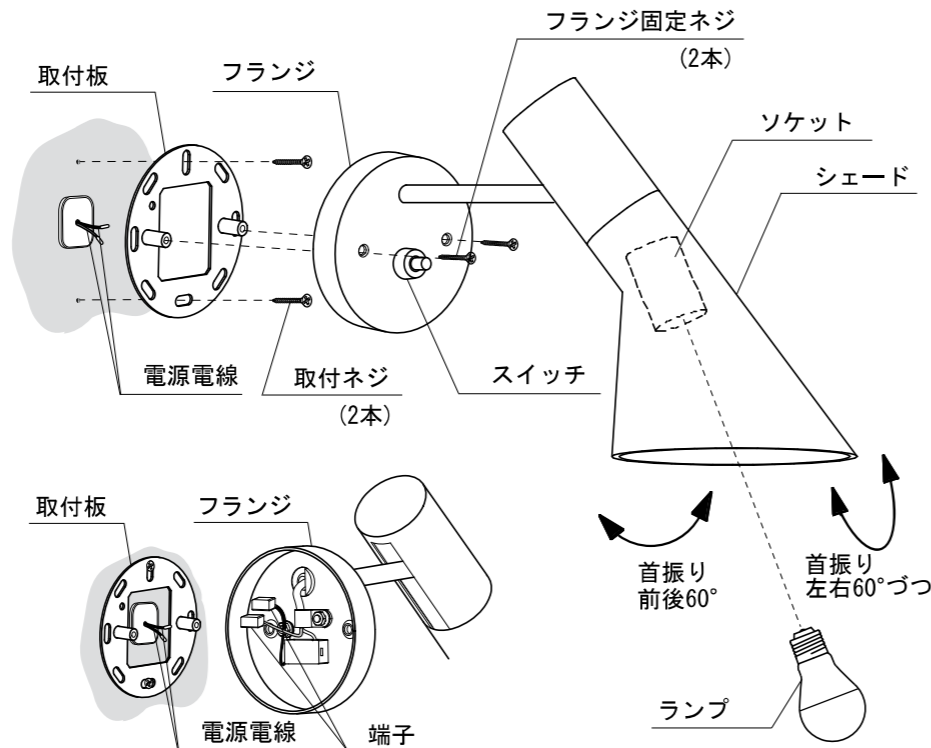
寸法：幅 113mm  
高 318mm  
奥 180mm

質量：1kg

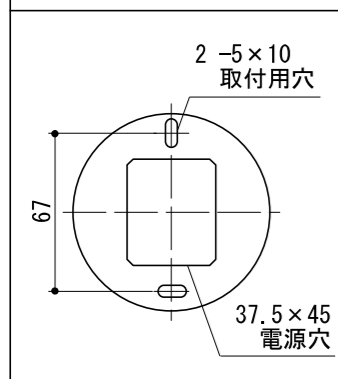
材質・仕上：鋼 塗装仕上

またはステンレスポリッシュ仕上

※スイッチ付



### 取付図面



### 付属品

取付ネジ × 2 .....

ランプ(LED 電球) × 1 .....

## 取付順序

•本器具を取り付ける前に部品の不足やキズ、破損がないことを確認のうえお取り付けください。

- △ 警告 電気工事は、電気工事技術基準及び内線規定にしたがって確実に行ってください。
- △ 警告 工事が完了するまでは、必ず電源を切っておいてください。
- △ 警告 ランプを取り付ける際には、必ず電源を切ってください。
- △ 警告 電源電線の接続は取扱説明書にしたがって正しく接続してください。
- △ 警告 器具の取り付けは取扱説明書にしたがって正しく取り付けてください。取り付けに不備があると、器具の落下、感電、ケガの原因となります。
- △ 警告 器具の取り付けは、取り付けの壁の強度を確認し、質量に耐える所に確実に行ってください。強度が不足している場合は、補強工事をしてから取り付けしてください。
- △ 警告 取り付け部のまわりに極端な突出部のある壁に、器具を取り付けしないでください。落下によるけがのおそれがあります。
- △ 注意 取り付けした器具を無理に回転させたり、引っ張ったり、振動や衝撃を加えたりしないでください。器具落下によるけがの原因となります。
- △ 注意 ランプの着脱は、両手で静かに扱い、取り付けは、確実に行ってください。落下によるケガの原因となります。
- △ 注意 この器具は屋内使用器具ですが、風呂場等の湿気が多い場所では使用できません。

※本器具を取り付けする前に

フランジ固定ネジ(2本)をゆるめ、フランジから取付板をはずします。

- 1  
取付板を取り付けます。  
•付属の取付ネジ(2本)で補強材のある位置に取り付けてください。
- 2  
電源電線(2本)を端子に結線してください。
- 3  
灯具を取り付けます。  
取付板にフランジを合わせ、フランジ固定ネジ(2本)をしめ付け  
•確実に固定してください。
- 4  
ソケットにランプをねじ込みます。  
警告 器具及び取扱説明書に表示されている適合ランプ以外は、使用しないでください。火災の原因となることがあります。
- 5  
ランプの点滅は、フランジのスイッチで行います。
- 6  
シェード位置を調整します。

