




## 照明器具使用についての安全上のご注意

⚠ 警告	
	<p>火災のおそれがあります</p> <ul style="list-style-type: none"> <li>器具を布・紙等でおおったり、カーテン・揮発物等の燃えやすい物に近づけないでください。</li> <li>器具及び取扱説明書に表示されている適合ランプ以外は、使用しないでください。</li> <li>器具及び取扱説明書に表示されている電源電圧以外で使用しないでください。</li> </ul>
	<p>感電・火災のおそれがあります</p> <ul style="list-style-type: none"> <li>器具及び部品の改造をしないでください。</li> <li>器具のすきまに、異物（金属類や燃えやすい物等）を差し込まないでください。</li> <li>電源コードを加工したり、無理に曲げたり、ねじったり、引っ張ったりしないでください。又電源コードに重いものをのせたり、電熱具に近づけたりしないでください。</li> </ul>
	<p>感電・火災のおそれがあります</p> <ul style="list-style-type: none"> <li>異常時（煙が出たり、変な臭いがする等）には、速やかに電源を切ってお買上げの販売店にご相談下さい。</li> </ul>
	<p>感電のおそれがあります</p> <ul style="list-style-type: none"> <li>ランプの交換や器具のお手入れの際には、必ず電源を切ってください。</li> </ul>

⚠ 注意	
<ul style="list-style-type: none"> <li>この器具は屋内専用器具ですが、風呂場等の湿気や水気の多い場所では使用できません。屋外では使用しないでください。<b>感電・火災の原因</b>となります。</li> <li>器具に水をかけたり、水の中につけて洗わないでください。<b>感電・火災の原因</b>となります。</li> <li>器具の近くに温度の高くなるストーブや発熱体を置かないようにしてください。<b>器具の変形や火災の原因</b>となることがあります。</li> <li>点灯中及び消灯直後のランプ及びその周辺にさわらないでください。<b>やけどの原因</b>となることがあります。</li> <li>器具の保守・お手入れ等で器具を回転させたり、引っ張ったり、振動や衝撃を加えたりしないでください。<b>器具落下の原因</b>となることがあります。</li> <li>グローブ、シェード及びランプの着脱は両手で静かに扱い、取付けは取扱説明書にしたがって確実に行ってください。取付けが不完全な場合、<b>落下によるけが・物損の原因</b>となることがあります。</li> <li>電源プラグを抜くときは、電源コードを引っ張らずに、必ず電源プラグを持って抜いてください。</li> <li>器具は定期的に（6ヶ月程度）保守点検をしてください。ネジや部品のゆるみ、損傷、着脱がないかお調べください。不具合があった場合はそのまま使用しないで、販売店に修理の依頼をしてください。</li> </ul>	

お 願 い	
<ul style="list-style-type: none"> <li>ぬれた手で器具にさわらないでください、感電の原因となることがあります。</li> <li>ガラス・陶磁器類はこわれやすい材料です。お取扱いの際には両手で静かに行ってください。</li> <li>器具のお手入れの際に、ガソリンやシンナー、ベンジン等の揮発物でふいたり、殺虫剤をかけたりにしないでください。変色・破損の原因となります。汚れがひどい場合は、やわらかい布を中性洗剤に浸し、よくしぼってふきとり、乾いたやわらかい布で仕上げてください。</li> </ul>	

スタンド

ルイスポールセン ジャパン 株式会社  
 〒106-0032 東京都港区六本木 5-17-1 アクシビル3F  
 TEL 03-3586-5341 FAX 03-3586-0478

※取付方法等、技術的内容に関してのお問い合わせ先  
 TEL 048-969-5288  
 平日 10:00~12:00 13:00~18:00 (土・日・祝日休み)

## PH 3½ - 2½ テーブル

### 取扱い説明書

○この度は、ルイスポールセンの照明器具をお買い上げくださいます。誠にありがとうございます。ご使用前にこの取扱説明書をよくご覧のうえ、正しくご使用ください。

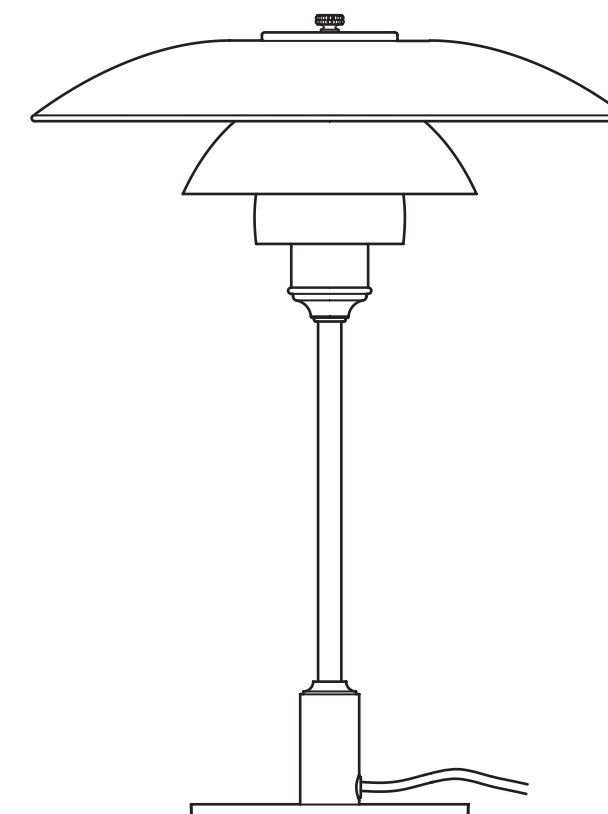
○電源の工事は専門の電気工事店におまかせください。一般の方の工事は法律で禁止されています。

○万一破損したり、異常を感じた場合は、速やかに電源を切りお買い求めの販売店にご相談ください。

○電気工事店の方へ：  
取付け工事が済みましたら、この説明書を必ずお客様にお渡しください。

○お客様へ：  
この説明書は必ず保管してください。

○本品の規格及び外観は改良のため予告なく変更する場合がございます、ご了承ください。



#### ガラス製のシェードについて

上質でこちよい光を得るために、これらのシェードは職人の手作りによる三層吹きガラスです。ガラスの厚みや質量は個々に異なります。また、ガラスに気泡が入っている場合があります。

LED電球の保証期間：  
同梱ランプがLED電球の場合、ルイスポールセンジャパンの電球保証期間は製品ご購入日から1年間です。

デザイン：ポール・ヘニングセン

27351-12 18/04

**louis  
poulsen**

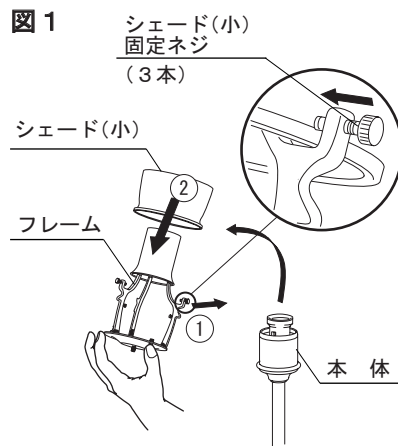
ルイスポールセン ジャパン 株式会社

## 定格・仕様

電源電圧：交流 100V  
 適合ランプ：  
 ・LED電球（ホームページをご覧ください）※  
 ・ミニクリプトンランプホワイト 60W形  
 ※LED電球の技術は常時改新されています。  
 製品デザイン特性が十分に得られる、当社推奨のランプをお使いください。  
 ホームページ：www.louispoulsen.com  
 ※LED電球の調光対応については、LED電球の取扱説明書や注意書に従ってください。  
 同梱ランプ：  
 ・LED電球  
 ソケット：E17  
 寸法：幅 φ330mm  
 高さ 450mm  
 質量：2.8Kg  
 材質・仕上げ：  
 シェード(大)  
 …アルミ塗装仕上げ  
 本体  
 …真鍮シルクマットブラウン塗装

### お手入れについて

- シェードのお手入れ
  - ・ホコリは乾いた柔らかい布で拭き取ってください。
  - ・油污れ等は中性洗剤を溶かしたぬるま湯に柔らかい布を浸し、よくしぼってから拭き取ってください。
  - ・シンナー・ベンジン等の揮発物や、つや出し剤・研磨剤は使用しないでください。
- 本体のお手入れ
  - ・ホコリは乾いた柔らかい布で拭き取ってください。
  - ・ぬるま湯で湿らせたやわらかい布を使用した場合は、必ず乾いた柔らかい布で仕上げてください。
  - ・洗剤やシンナー・ベンジン等の揮発物、つや出し剤・研磨剤は使用しないでください。



### 付属品

LED電球 × 1

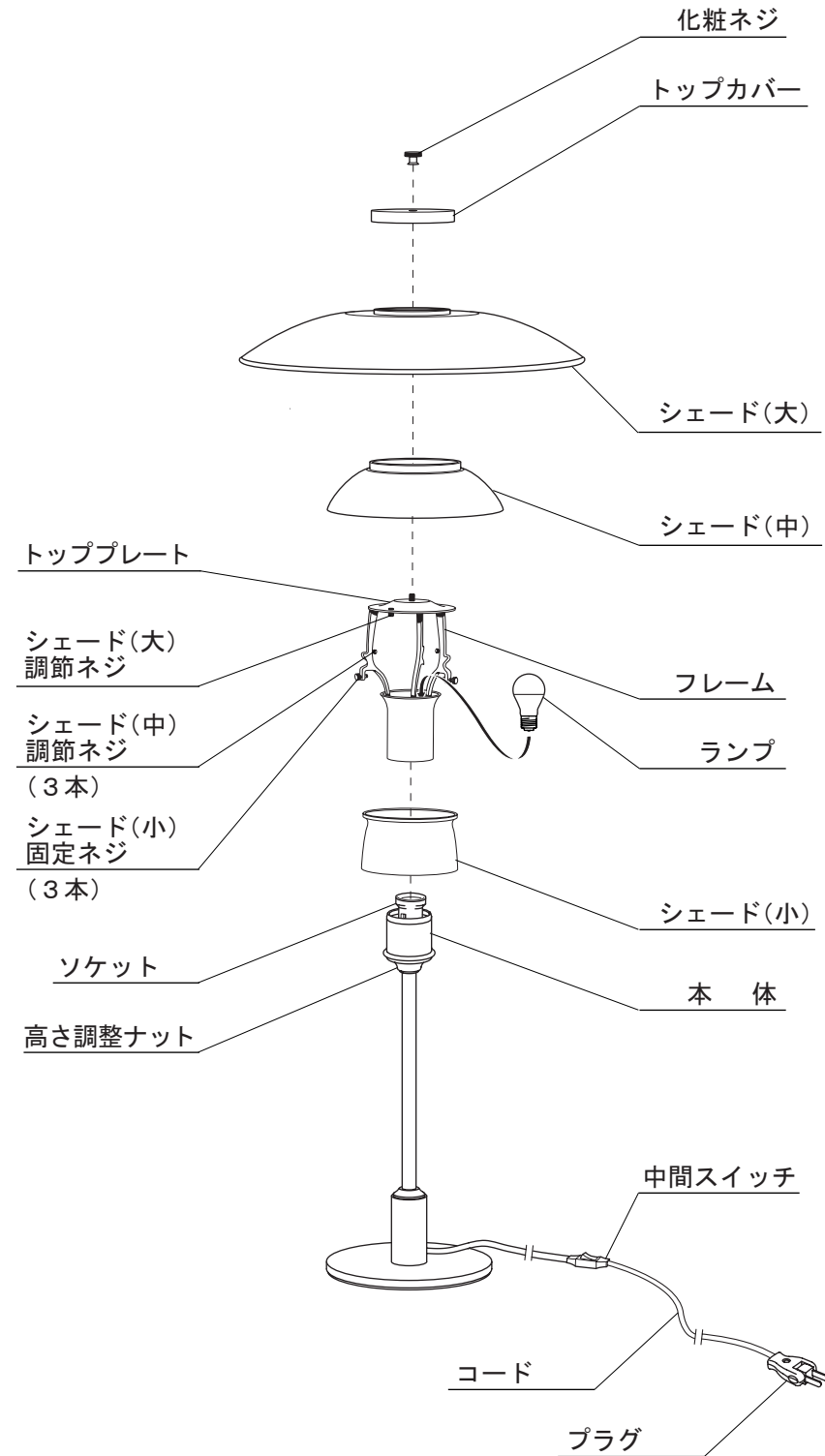


図2

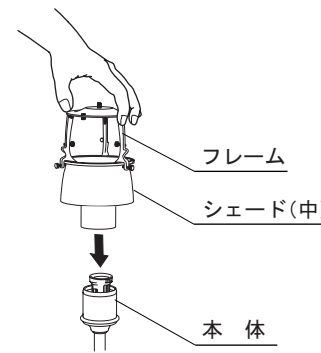


図3

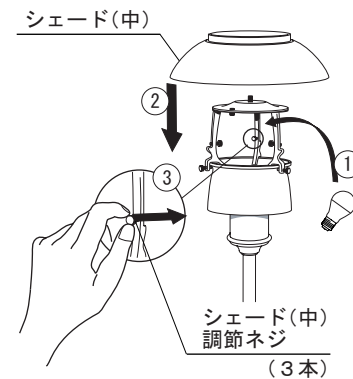


図4

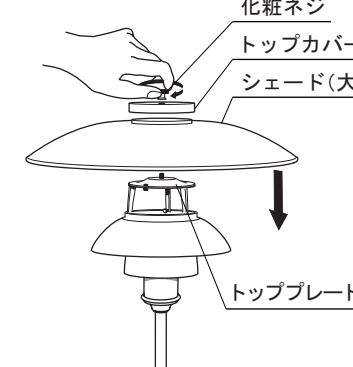
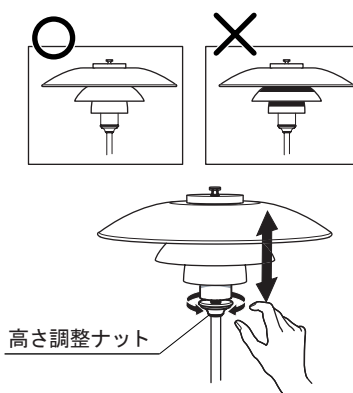


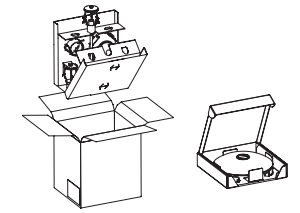
図5



●本器具を取り付ける前に部品の不足やキズ、破損がないことを確認のうえお取付けください。

- △注意 点灯中及び消灯直後のランプ及びその周辺にさわらないでください。やけどの原因となることがあります。
- △注意 ランプ交換の際には、本体表示及び取扱説明書にしたがって指定されたランプを使用してください。指定以外のランプを使用すると、火災の原因となることがあります。

1 器具を箱から取り出してください。



2 シェード(小)を、シェード(小)固定ネジ(3本)を使って、フレームに取付けてください。シェード(小)固定ネジは均等に調整しながらシェード(小)に軽くふれるまでしめつけてください。(2ページ・図1参照)

※強くしめつけるとガラス破損の原因となりますのでご注意ください。

3 フレームを本体に差し込んでください。(図2参照)

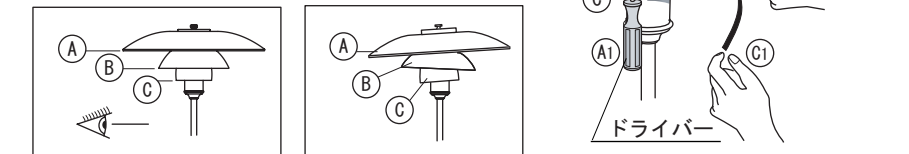
4 ランプをソケットにねじ込んでから、シェード(中)をフレームにかぶせてください。シェード(中)調節ネジ(3本)で均等に調整しながらシェード(中)に軽くふれるまでしめつけてください。(図3参照)

△警告 器具及び取扱説明書に表示されている適合ランプ以外は、使用しないでください。火災の原因となることがあります。

5 シェード(大)をトッププレートに、かぶせてください。次にトップカバーをシェード(大)に合わせ、化粧ネジで確実に固定してください。(図4参照)

6 シェードの傾きを調整してください。

- ① シェード(大)は化粧ネジをゆるめて、シェード(大)が動くようにしてください。マイナスドライバー(別途)を使ってシェード(大)調節ネジの高さを変えて、傾きを調整してください。
- ② シェード(中)はシェード(中)調節ネジをしめたり、ゆるめたりして調整してください。
- ③ シェード(小)はシェード(小)固定ネジをゆるめて、調整後しめつけてください。



7 プラグをコンセントに差し込んでください。ランプの点滅は、中間スイッチで行ってください。

8 点灯直後にランプ位置を調整してください。(図5参照)  
 高さ調整ナットをまわして、各シェードに均一に光があたるよう調整してください。

### ランプ交換のしかた

1. 中間スイッチをオフにしてください。
2. 化粧ネジをゆるめ、トップカバーとシェード(大)、シェード(中)をはずしてください。
3. ランプを交換してください。

