




# 照明器具使用についての安全上のご注意

⚠ 警告	
	<b>火災のおそれがあります</b> <ul style="list-style-type: none"> <li>不安定な場所で使用しないでください。</li> <li>器具を布・紙等でおおったり、カーテン・揮発物等の燃えやすい物に近づけないでください。</li> <li>器具及び取扱説明書に表示されている適合ランプ以外は、使用しないでください。</li> <li>器具及び取扱説明書に表示されている電源電圧以外で使用しないでください。</li> </ul>
	<b>感電・火災のおそれがあります</b> <ul style="list-style-type: none"> <li>器具及び部品の改造をしないでください。</li> <li>器具のすきまに、異物（金属類や燃えやすい物等）を差し込まないでください。</li> <li>電源コードを加工したり、無理に曲げたり、ねじったり、引っ張ったりしないでください。又電源コードに重いものをのせたり、電熱具に近づけたりしないでください。</li> </ul>
	<b>感電・火災のおそれがあります</b> <ul style="list-style-type: none"> <li>異常時（煙が出たり、変な臭いがする等）には、速やかに電源を切ってお買い上げの販売店にご相談下さい。</li> </ul>
	<b>感電のおそれがあります</b> <ul style="list-style-type: none"> <li>ランプの交換や器具のお手入れの際には、必ず電源を切ってください。</li> </ul>

⚠ 注意	
<ul style="list-style-type: none"> <li>この器具は屋内専用器具ですが、風呂場等の湿気や水気の多い場所では使用できません。屋外では使用しないでください。<b>感電・火災の原因</b>となります。</li> <li>器具に水をかけたり、水の中につけて洗わないでください。<b>感電・火災の原因</b>となります。</li> <li>器具の近くに温度の高くなるストーブや発熱体を置かないようにしてください。<b>器具の変形や火災の原因</b>となることがあります。</li> <li>点灯中及び消灯直後のランプ及びその周辺にさわらないでください。<b>やけどの原因</b>となることがあります。器具の保守・お手入れ等で器具を回転させたり、引っ張ったり、振動や衝撃を加えたりしないでください。<b>器具落下の原因</b>となることがあります。</li> <li>グローブ、シェード及びランプの着脱は両手で静かに扱い、取付けは取扱説明書にしたがって確実に行ってください。取付けが不完全な場合、<b>落下によるけが・物損の原因</b>となることがあります。</li> <li>電源プラグを抜くときは、電源コードを引っ張らずに、必ず電源プラグを持って抜いてください。</li> <li>器具は<b>定期的に(6ヶ月程度)保守点検</b>をしてください。ネジや部品のゆるみ、損傷、脱落がないかお調べください。不具合があった場合はそのまま使用しないで、販売店に修理の依頼をしてください。</li> </ul>	

お 願 い	
<ul style="list-style-type: none"> <li>ぬれた手で器具にさわらないでください、感電の原因となることがあります。</li> <li>ガラス・陶磁器類はこわれやすい材料です。お取扱いの際には両手で静かに行ってください。</li> <li>器具のお手入れの際に、ガソリンやシンナー、ベンジン等の揮発物でふいたり、殺虫剤をかけたりしないでください。変色・破損の原因となります。</li> <li>汚れがひどい場合は、やわらかい布を中性洗剤に浸し、よくしぼってふきとり、乾いたやわらかい布で仕上げてください。</li> </ul>	

スタンド

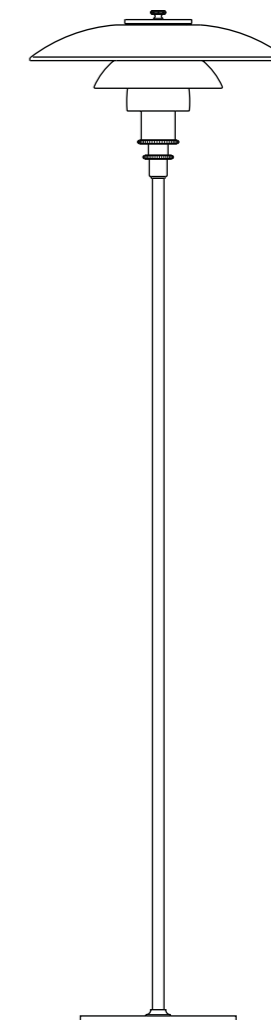
ルイスポールセン ジャパン 株式会社  
 〒106-0032 東京都港区六本木 5-17-1 アクシビル3F  
 TEL 03-3586-5341 FAX 03-3586-0478

※取付方法等、技術的内容に関してのお問い合わせ先  
 TEL 048-969-5288  
 平日 10:00~12:00 13:00~18:00 (土・日・祝日休み)

# PH 3<sup>1</sup>/<sub>2</sub> - 2<sup>1</sup>/<sub>2</sub> フロア

## 取扱い説明書

- この度は、ルイスポールセンの照明器具をお買い上げくださいます。誠にありがとうございます。ご使用前にこの取扱説明書をよくご覧のうえ、正しくご使用ください。
- 万一破損したり、異常を感じた場合は、速やかに電源を切りお買い求めの販売店にご相談ください
- お読みになりましたら、この取扱説明書は、いつでも見られる所に保管してください。
- 本品の規格及び外観は改良のため予告なく変更する場合がございます、ご了承ください。



### ガラス製のシェードについて

上質でこちよい光を得るために、これらのシェードは職人の手作りによる三層吹きガラスです。ガラスの厚みや質量は個々に異なります。また、ガラスに気泡が入っている場合もあります。

LED電球の保証期間：  
 同梱ランプがLED電球の場合、ルイスポールセンジャパンの電球保証期間は製品ご購入日から1年間です。

デザイン：ポール・ヘニングセン

27089-11 18/03

**louis  
poulsen**

ルイスポールセン ジャパン 株式会社

## 定格・仕様

電源電圧:交流 100V

適合ランプ:

- ・LED電球(ホームページをご覧ください)※
- ・電球形ハロゲンランプ ホワイト 60W形 45W
- ・白熱電球 ホワイト 60W
- ※LED電球の技術は常時改新されています。
- 製品デザイン特性が十分に得られる、当社推奨のランプをお使いください。
- ホームページ: www.louispuulsen.com

※LED電球の調光対応については、LED電球の取扱説明書や注意書に従ってください。

同梱ランプ:

- ・LED電球

ソケット: E26

寸法: 幅 φ330mm  
高 1300mm

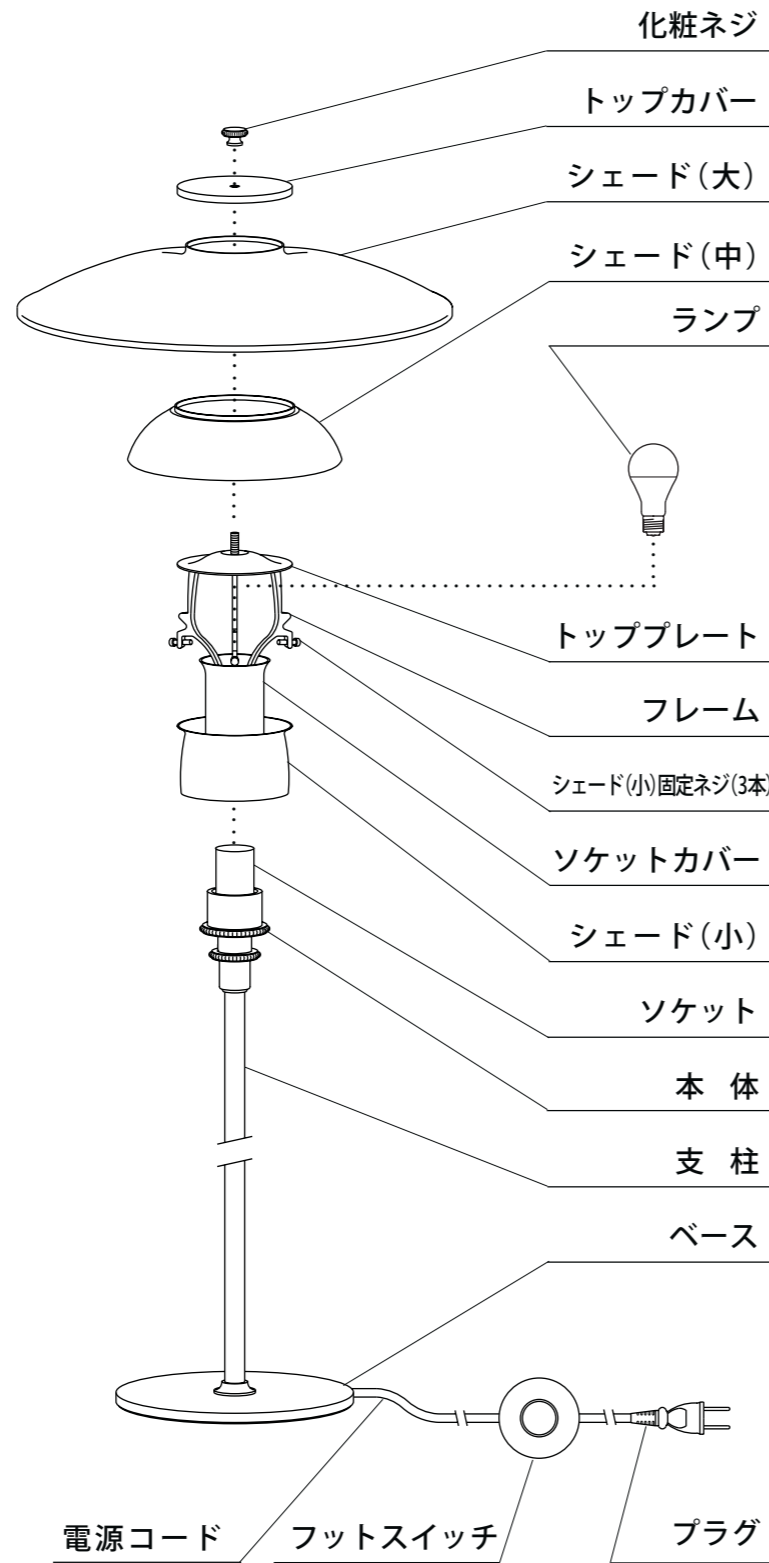
質量: 7.6kg

材質・仕上:

- 支柱・ベース
  - … 真鍮 クロームメッキ仕上
  - または
  - ブラックメタライズド仕上

シェード

- … ガラス 乳白色
- (内面: マット仕上)

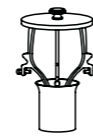


## 付属品

〔化粧ネジ、トップカバー、トッププレート、フレーム、シェード(小)固定ネジ(3本)、ソケットカバー〕セット ×1 …

シェード (大)(中)(小) ×1 ……………

ランプ (LED電球) ×1 ……………



## 組立順序

図 1

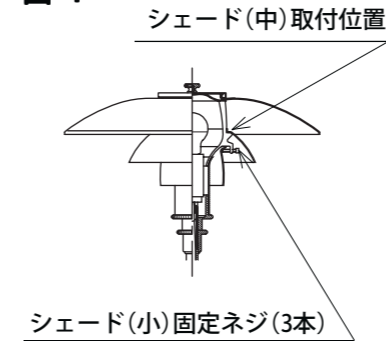


図 2

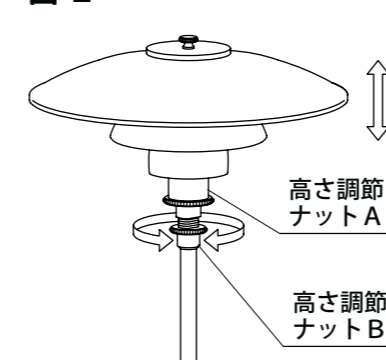
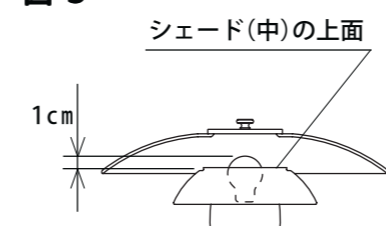
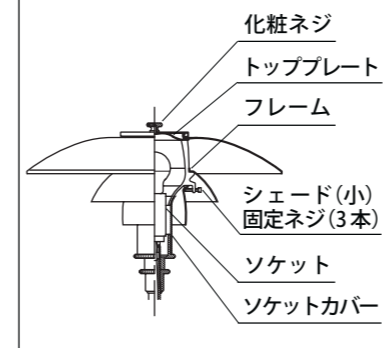


図 3



### 警告

点灯中及び点灯直後のランプとその周辺(ソケット、ソケットカバー、フレーム、トッププレート、化粧ネジ、シェード(小)固定ネジ(3本)等)にさわらないでください。やけどの恐れがあります。



- 本器具を組み立てる前に部品の不足やキズ、破損がないことを確認のうえお取付けください。

**警告** 点灯中及び点灯直後のランプとその周辺(ソケット、ソケットカバー、フレーム、トッププレート、化粧ネジ、シェード(小)固定ネジ(3本)等)にさわらないでください。やけどの恐れがあります。

**注意** ランプ交換の際には、本体表示及び取扱説明書にしたがって指定されたランプを使用してください。指定以外のランプを使用すると、不良の原因となります。

1 化粧ネジをゆるめ、トップカバーをトッププレートからはずしてください。

2 シェード(小)を本体に通し、一旦ベースの上に置いてください。

3 ソケットカバーを本体に差し込んでください。

4 ランプをソケットにねじ込んでください。

**注意** 器具及び取扱説明書に表示されている適合ランプ以外は、使用しないでください。不良の原因となります。

5 シェード(小)を、シェード(小)固定ネジ(3本)を使って、フレームに取付けてください。(図1参照)

シェード(小)固定ネジは均等に調整しながらシェード(小)に軽くふれるまでしめつけてください。

※ 強くしめつけるとガラス破損の原因となりますのでご注意ください。

6 シェード(中)をフレームに、かぶせてください。

7 シェード(大)をトッププレートに、かぶせてください。次にトップカバーをシェード(大)に合わせ、化粧ネジで確実に固定してください。

8 プラグをコンセントに差し込んでください。ランプの点滅は、フットスイッチで行ってください。

9 点灯直後にシェードの位置を調節してください。高さ調節ナットAとBをまわすと、シェードの位置が調節できます。(図2参照) シェード(中)の上面からランプが1cmほど出る位置にしてください。(図3参照)

※ ランプによっては、上記の位置に調節できない場合があります。

### ●ランプ交換のしかた

1. フットスイッチをOFFにしてください。化粧ネジをゆるめ、トップカバーをはずしてから、シェード(大)とシェード(中)をはずしてください。
2. シェード(小)固定ネジ(3本)をゆるめてシェード(小)をはずし、ベースの上に置いてください。
3. ランプを交換してください。
4. シェード(小)を取り付けてください。
5. シェード(中)をフレームに、シェード(大)をトッププレートに取り付け、化粧ネジでトップカバーを確実に固定してください。

**注意** ランプの取り付け及び取り外しの際、シェード(小)がフレームについた状態だと落下して破損する可能性があります。上記の説明通り、一旦はずしてからランプの取り付け及び取り外しを行ってください。