




## 照明器具使用についての安全上のご注意

⚠ 警告	
	<p>火災のおそれがあります</p> <ul style="list-style-type: none"> <li>不安定な場所で使用しないでください。</li> <li>器具を布・紙等でおおったり、カーテン・揮発物等の燃えやすい物に近づけないでください。</li> <li>器具及び取扱説明書に表示されている電源電圧以外で使用しないでください。</li> </ul>
	<p>感電・火災のおそれがあります</p> <ul style="list-style-type: none"> <li>器具及び部品の改造をしないでください。</li> <li>器具のすきまに、異物（金属類や燃えやすい物等）を差し込まないでください。</li> <li>電源コードを加工したり、無理に曲げたり、ねじったり、引っ張ったりしないでください。又電源コードに重いものをのせたり、電熱具に近づけたりしないでください。</li> </ul>
	<p>感電・火災のおそれがあります</p> <ul style="list-style-type: none"> <li>異常時（煙が出たり、変な臭いがする等）には、速やかに電源を切ってお買上げの販売店にご相談下さい。</li> </ul>
	<p>感電のおそれがあります</p> <ul style="list-style-type: none"> <li>器具のお手入れの際には、必ず電源を切ってください。</li> </ul>

⚠ 注意	
	<ul style="list-style-type: none"> <li>この器具は屋内専用器具ですが、風呂場等の湿気や水気の多い場所では使用できません。屋外では使用しないでください。<b>感電・火災の原因</b>となります。</li> <li>器具に水をかけたり、水の中につけて洗わないでください。<b>感電・火災の原因</b>となります。</li> <li>器具の近くに温度の高くなるストーブや発熱体を置かないようにしてください。<b>器具の変形や火災の原因</b>となることがあります。</li> <li>点灯中及び消灯直後のランプ及びその周辺にさわらないでください。<b>やけどの原因</b>となることがあります。</li> <li>器具の保守・お手入れ等で器具を回転させたり、引っ張ったり、振動や衝撃を加えたりしないでください。<b>器具落下の原因</b>となることがあります。</li> <li>グローブ、シェード及びランプの着脱は両手で静かに扱い、取付けは取扱説明書にしたがって確実に行ってください。取付けが不完全な場合、<b>落下によるけが・物損の原因</b>となることがあります。</li> <li>電源プラグを抜くときは、電源コードを引っ張らずに、必ず電源プラグを持って抜いてください。</li> <li>器具は定期的に（6ヶ月程度）保守点検をしてください。ネジや部品のゆるみ、損傷、着脱がないかお調べください。不具合があった場合はそのまま使用しないで、販売店に修理の依頼をしてください。</li> </ul>

お願い	
	<ul style="list-style-type: none"> <li>ぬれた手で器具にさわらないでください、感電の原因となることがあります。</li> <li>ガラス・陶磁器類はこわれやすい材料です。お取扱いの際には両手で静かに行ってください。</li> <li>器具のお手入れの際に、ガソリンやシンナー、ベンジン等の揮発物でふいたり、殺虫剤をかけたりにしないでください。変色・破損の原因となります。汚れがひどい場合は、やわらかい布を中性洗剤に浸し、よくしぼってふきとり、乾いたやわらかい布で仕上げてください。</li> </ul>

スタンド(LED)

ルイスポールセン ジャパン 株式会社  
 〒106-0032 東京都港区六本木 5-17-1 アクシビル3F  
 TEL 03-3586-5341 FAX 03-3586-0478

※取付方法等、技術的内容に関してのお問い合わせ先  
 TEL 048-969-5288  
 平日 10:00~12:00 13:00~18:00 (土・日・祝日休み)

## NJP テーブル

### 取扱い説明書

○この度は、ルイスポールセンの照明器具をお買い上げくださり誠にありがとうございます。ご使用前にこの取扱説明書をよくご覧のうえ、正しくご使用ください。

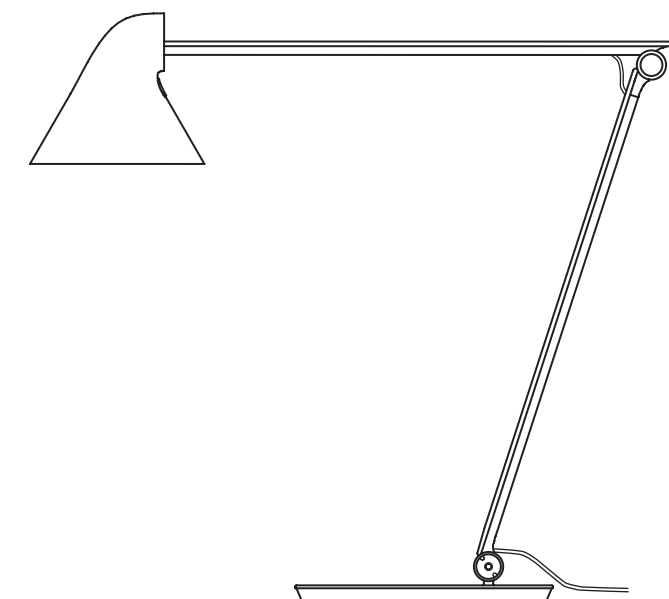
○電源の工事は専門の電気工事店におまかせください。一般の方の工事は法律で禁止されています。

○万一破損したり、異常を感じた場合は、速やかに電源を切りお買い求めの販売店にご相談ください。

○電気工事店の方へ：  
取付け工事が済みましたら、この説明書を必ずお客様にお渡しください。

○お客様へ：  
この説明書は必ず保管してください。

○本品の規格及び外観は改良のため予告なく変更する場合がございます、ご了承ください。



デザイン：nendo

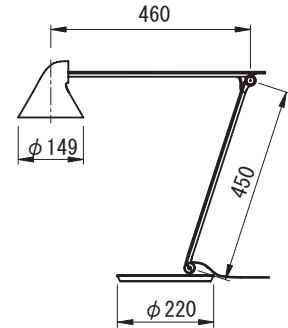
25000-11 16/09

**louis  
poulsen**

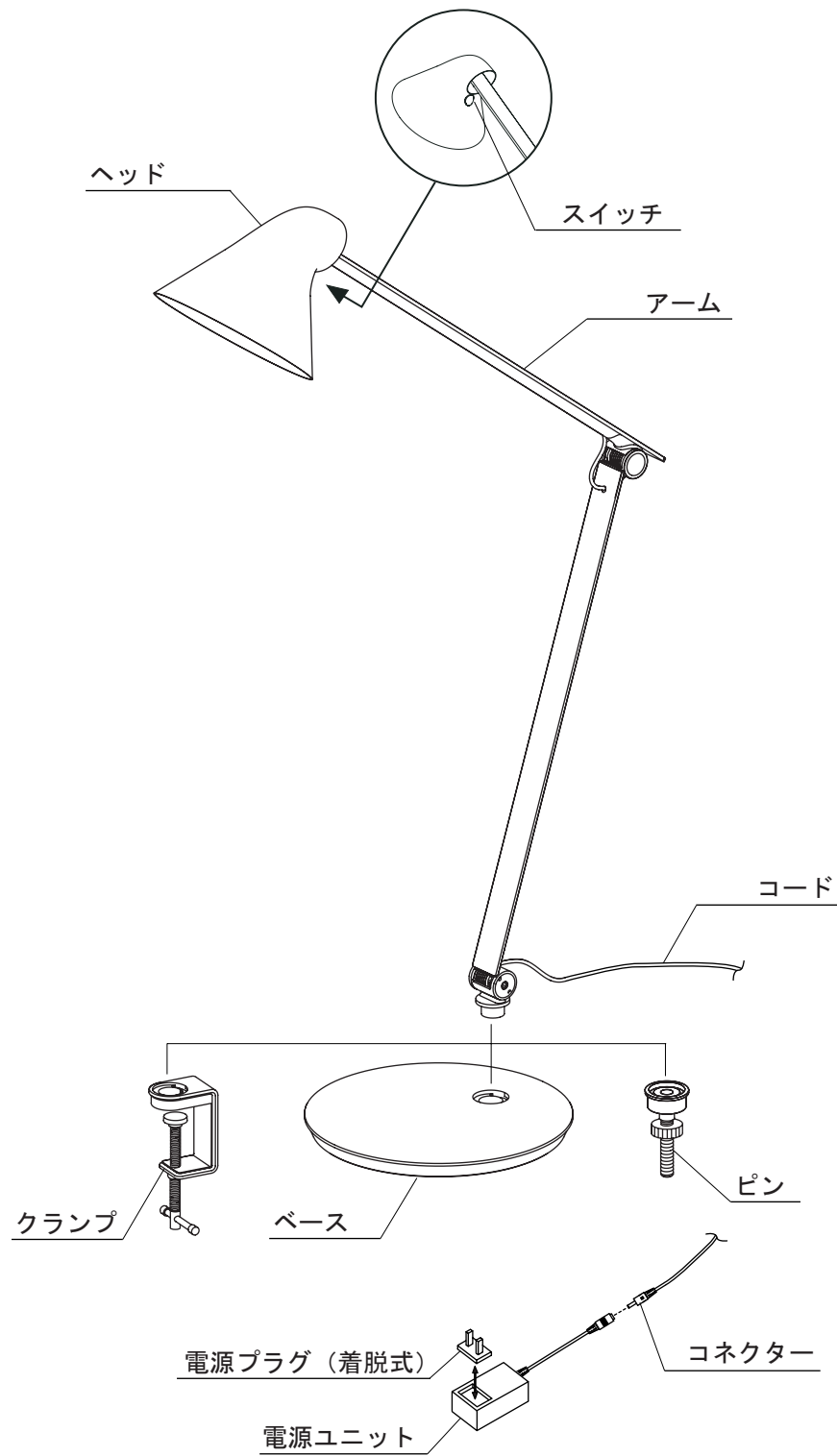
ルイスポールセン ジャパン 株式会社

## 定格・仕様

電源電圧: 交流 100V~240V  
 質量: Max 4.8Kg  
 材質・仕上げ:  
 ヘッド・アーム  
 … アルミ 塗装仕上  
 ベース  
 … スティール 塗装仕上  
 寸法:



※この照明器具はLEDを使用しています。  
 LEDは一般のランプと同じよう  
 に取り換えができません。  
 不点の場合は当社にお問い合わせ  
 ください。



※同梱された他国の用のプラグは、お客様の責任においてご使用ください。  
 出荷時には日本国内用がついています。日本国内にてご使用の際には、  
 電源プラグを電源ユニットから抜かないでください。

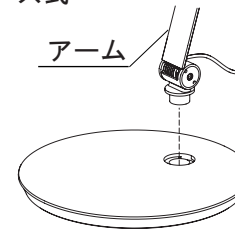
### 付属品

- 六角レンチ (4mm) × 1
- 英国用プラグ × 1
- ヨーロッパ用プラグ × 1

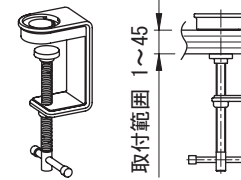
## 取付順序

図1

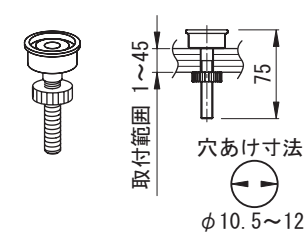
ベース式



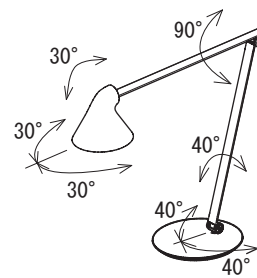
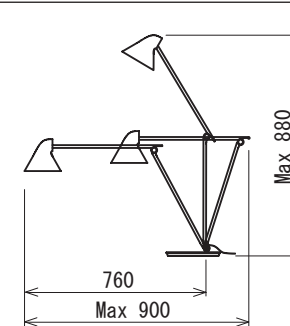
クランプ式



ピン差込式



可動寸法および角度



● 本器具を取り付ける前に部品の不足やキズ、破損がないことを確認のうえ  
 お取付けください。

- △ 注意 点灯中及び消灯直後のランプ及びその周辺にさわらないでください。  
 やけどの原因となることがあります。
- △ 注意 コネクターをはずす際は必ず先にコンセントから電源を抜いておいて  
 ください。通電したままコードプラグの先端が金属製のものに触れると、  
 電源がショートした状態になり危険です。  
 不備がありますと火災や電源の原因となります。
- △ 注意 [ベース式の場合] 器具を移動させる際には、本体をベースから外して、  
 本体とベースを別々に移動し、再度組立ててください。  
 ベースごと移動すると、ベースが落下して怪我をしたり、器具の破損の  
 原因となります。

※器具を組み立てる前に電源プラグをコンセントに差し込まないでください。

1 使用する場所に設置用部品をセットし、アームを差し込んでください。  
 (図1参照)

2 コネクターを接続し、電源プラグをコンセントに差し込んでください。  
 ランプの点滅は、ヘッドにあるスイッチで行ってください。

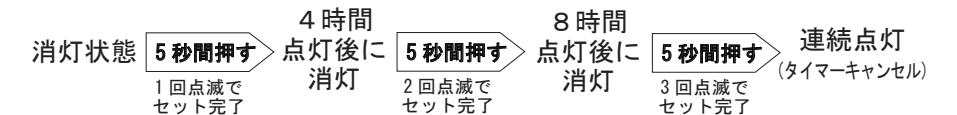
△ 注意 濡れた手で触らないでください。器具の故障や感電のおそれがあります。

### 【スイッチの操作方法】

ランプを点灯・調光・消灯する



自動消灯タイマーをセットする

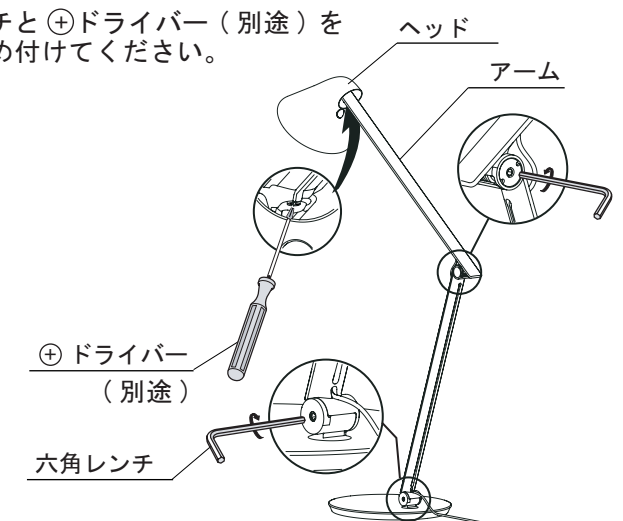


3 ヘッドとアームの位置をお好みの角度に合わせてください。

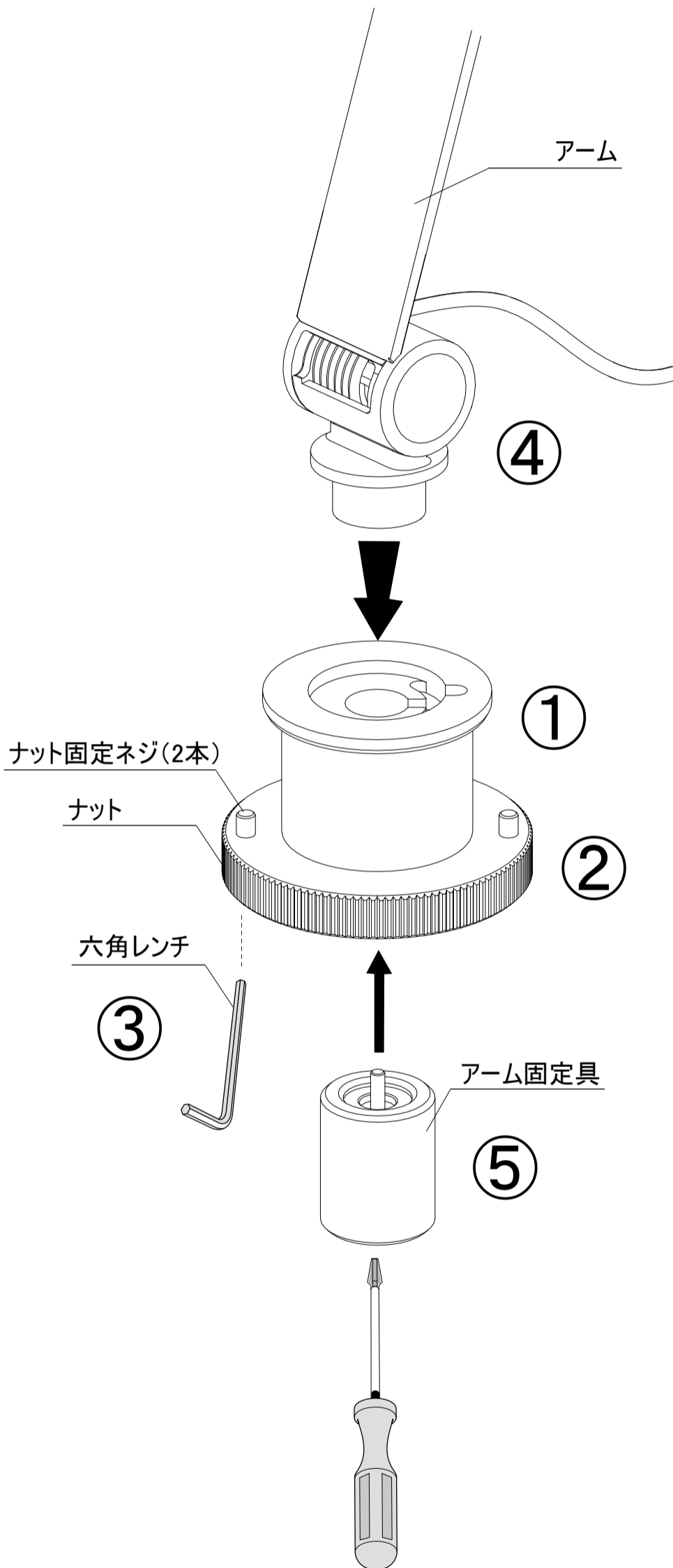
※ヘッドやアームは、左図の可動角度の範囲内で行ってください。  
 ※ヘッドを照射面(テーブル面等)に接触させて点灯しないでください。

### 【ヘッドとアームの固定がしづらくなった場合】

付属の六角レンチと⊕ドライバー(別途)を  
 使ってネジをしめ付けてください。



φ 40mmピン取付方法



- ① φ 40mmピンを取付穴に差し込んでください。
- ② ナットを締め付けてください。
- ③ 付属の六角レンチでナット固定ネジ(2本)を締め付けナットを固定してください。
- ④ アームをφ 40mmピンに差し込んでください。
- ⑤ アーム固定具をプラスドライバー(別途)で取り付けてください。

