




照明器具使用についての安全上のご注意

⚠ 警告	
	火災のおそれがあります <ul style="list-style-type: none"> 不安定な場所で使用しないでください。 器具を布・紙等でおおったり、カーテン・揮発物等の燃えやすい物に近づけないでください。 器具及び取扱説明書に表示されている適合ランプ以外は、使用しないでください。 器具及び取扱説明書に表示されている電源電圧以外で使用しないでください。
	感電・火災のおそれがあります <ul style="list-style-type: none"> 器具及び部品の改造をしないでください。 器具のすきまに、異物（金属類や燃えやすい物等）を差し込まないでください。 電源コードを加工したり、無理に曲げたり、ねじったり、引っ張ったりしないでください。又電源コードに重いものをのせたり、電熱具に近づけたりしないでください。
	感電・火災のおそれがあります <ul style="list-style-type: none"> 異常時（煙が出たり、変な臭いがする等）には、速やかに電源を切ってお買い上げの販売店にご相談下さい。
	感電のおそれがあります <ul style="list-style-type: none"> ランプの交換や器具のお手入れの際には、必ず電源を切って行ってください。

⚠ 注意	
	<ul style="list-style-type: none"> この器具は屋内専用器具ですが、風呂場等の湿気や水気の多い場所では使用できません。屋外では使用しないでください。感電・火災の原因となります。 器具に水をかけたり、水の中につけて洗わないでください。感電・火災の原因となります。 器具の近くに温度の高くなるストーブや発熱体を置かないようにしてください。器具の変形や火災の原因となることがあります。 器具に表示された定格電圧以外の電圧で、使用しないでください。 点灯中及び消灯直後のランプ及びその周辺にさわらないでください。やけどの原因となることがあります。 器具の保守・お手入れ等で器具を回転させたり、引っ張ったり、振動や衝撃を加えたりしないでください。器具落下の原因となることがあります。 グローブやシェードの着脱は両手で静かに扱い、取付けは取扱説明書にしたがって確実に行ってください。取付けが不完全な場合、落下によるけが・物損の原因となることがあります。 電源プラグを抜くときは、電源コードを引っ張らずに、必ず電源プラグを持って抜いてください。 器具は定期的に（6ヶ月程度）保守点検をしてください。ネジや部品のゆるみ、損傷、コードの傷みがないかお調べください。不具合があった場合はそのまま使用しないで、販売店に修理の依頼をしてください。

お 願 い	
	<ul style="list-style-type: none"> ぬれた手で器具にさわらないでください、感電の原因となることがあります。 ガラスはこわれやすい材料です。お取扱いの際には両手で静かに行ってください。 器具のお手入れの際に、ガソリンやシンナー、ベンジン等の揮発物でふいたり、殺虫剤をかけたりしないでください。変色・破損の原因となります。汚れがひどい場合は、やわらかい布を中性洗剤に浸し、よくしぼってふきとり、乾いたやわらかい布で仕上げてください。

スタンド

ルイスポールセン ジャパン 株式会社
〒106-0032 東京都港区六本木 5-17-1 アクシスビル3F

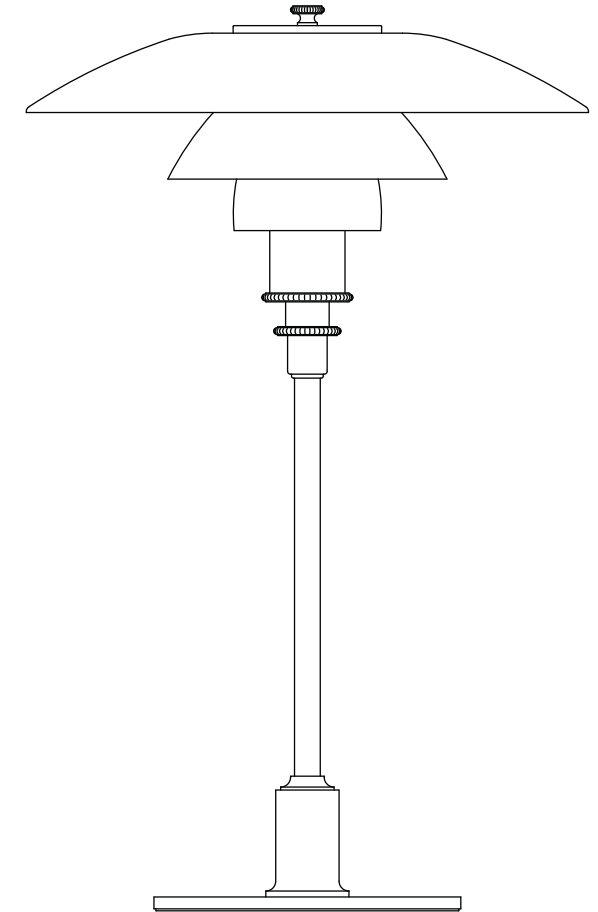
カスタマーサービス

一般のお客様・お取引先様からのお問い合わせ
*修理についてはお買い上げの販売店へご相談ください
平日 10:00 - 18:00 (土日祝休)
Tel: 03-6673-4564 Fax: 03-3586-0478

PH 3/2 テーブル

取扱い説明書

- この度は、ルイスポールセンの照明器具をお買い上げくださいます。誠にありがとうございます。ご使用前にこの取扱説明書をよくご覧のうえ、正しくご使用ください。
- 万一破損したり、異常を感じた場合は、速やかに電源を切りお買い求めの販売店にご相談ください
- お読みになりましたら、この取扱説明書は、いつでも見られる所に保管してください。
- 本品の規格及び外観は改良のため予告なく変更する場合がございます、ご了承ください。



ガラス製のシェードについて

上質でこちよい光を得るために、これらのシェードは職人の手作りによる吹きガラスです。吹きガラスの工程で、ガラス中に気泡が生じたり、ガラスの厚みが変化する場合がございます。

LED電球の保証期間：
同梱ランプがLED電球の場合、ルイスポールセンジャパンの電球保証期間は製品ご購入日から1年間です。

デザイン：ポール・ヘニングセン

23421-I1 24/09

**louis
poulsen**

ルイスポールセン ジャパン 株式会社

定格・仕様

電源電圧：交流 100V

適合ランプ：

- ・LED電球(ホームページをご覧ください)※
- ・ミニクリプトランプ ホワイト 40W

※LED電球の技術は常時改新されています。製品デザイン特性が十分に得られる、当社推奨のランプをお使いください。

ホームページ: www.louispuelsen.com

※LED電球の調光対応については、LED電球の取扱説明書や注意書に従ってください。

同梱ランプ：

- ・LED電球

ソケット：E17

寸法：幅 φ285mm
高 455-470mm

質量：2.5kg

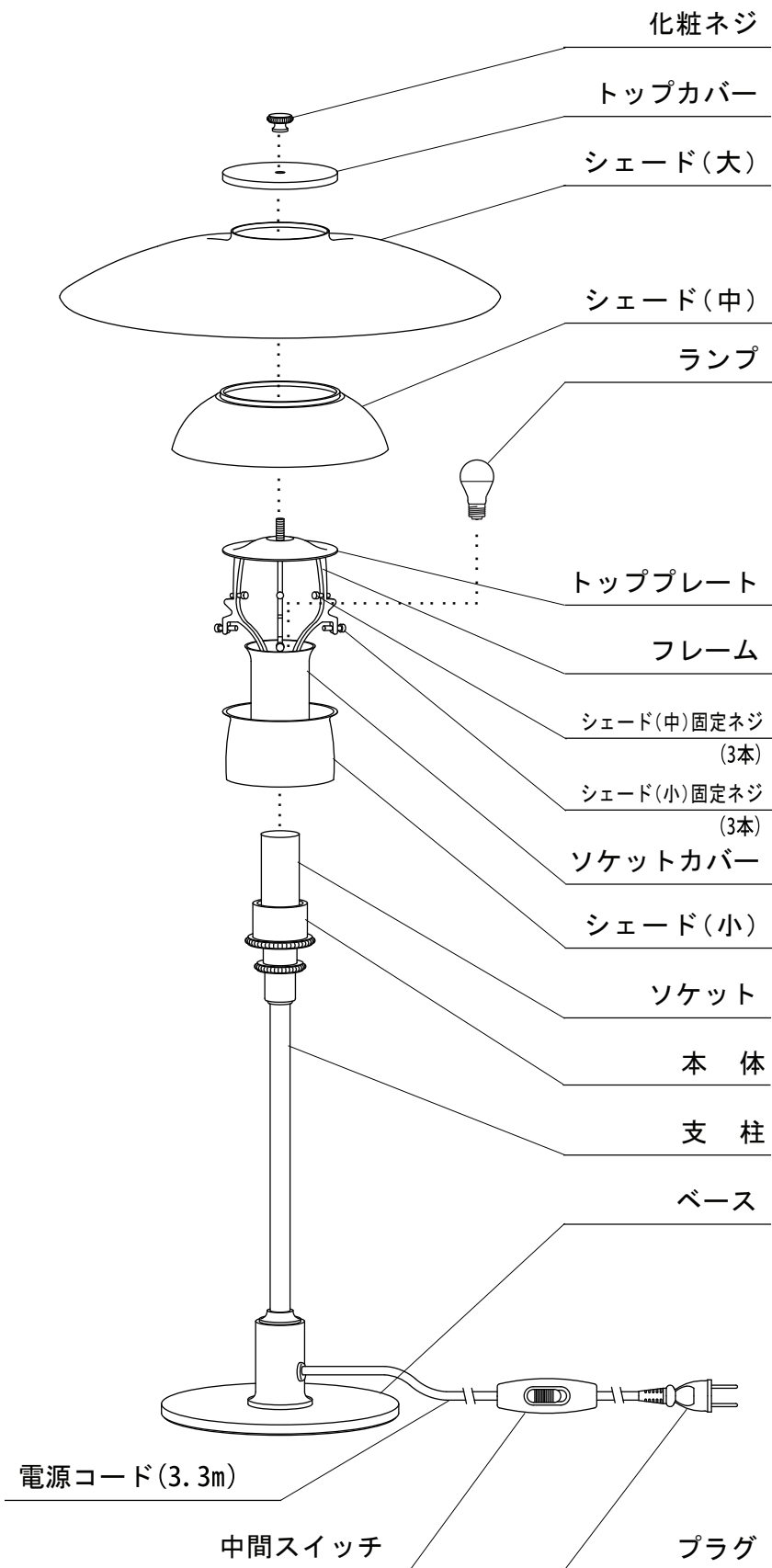
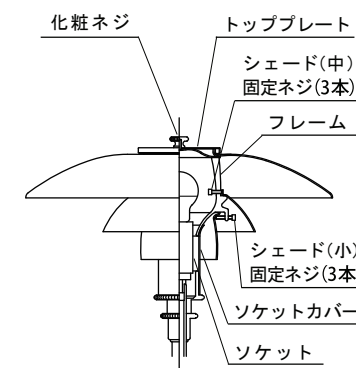
材質・仕上：

- 支柱・ベース
 - … 真鍮 クロームメッキ仕上
 - ブラسمタライズド仕上
 - または
 - ブラックメタライズド仕上


- シェード
 - … 乳白色 3層吹きガラス
 - (内面：マット仕上)

警告

点灯中及び点灯直後のランプとその周辺(ソケット、ソケットカバー、フレーム、トッププレート、化粧ネジ、シェード(小)/(中)固定ネジ[3本]等)にさわらないでください。やけどの恐れがあります。



付属品

ランプ (LED電球) × 1 

組立順序

図 1

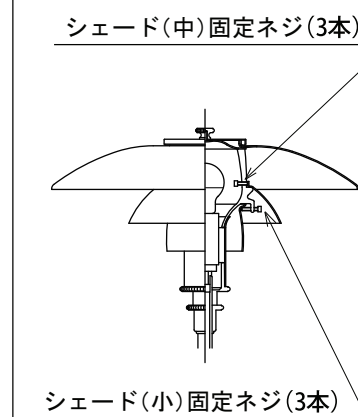


図 2

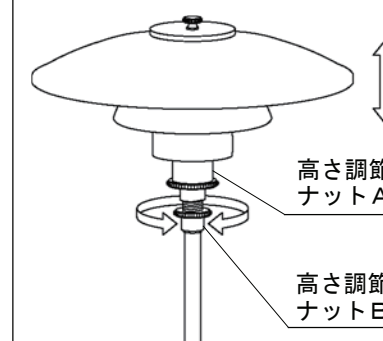
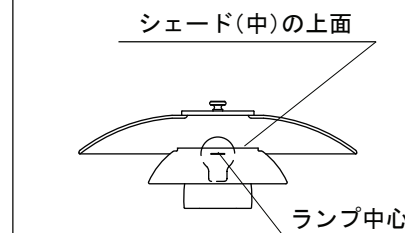
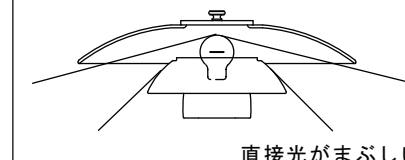


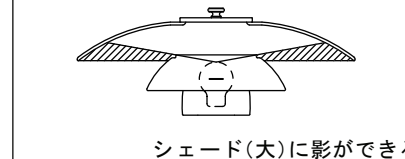
図 3



シェードが低すぎる場合



シェードが高すぎる場合



- 本器具を組み立てる前に部品の不足やキズ、破損がないことを確認のうえお取り付けください。

注意 点灯中及び消灯直後のランプ及びその周辺にさわらないでください。やけどの原因となることがあります。

注意 ランプ交換の際には、本体表示及び取扱説明書にしたがって指定されたランプを使用してください。指定以外のランプを使用すると、火災の原因となることがあります。

- 化粧ネジをゆるめ、トップカバーを外してください。
- ソケットカバーを本体から外し、シェード(小)を本体に通してください。
- ソケットカバーを本体に差し込んでください。
- ランプをソケットにねじ込んでください。

警告 器具及び取扱説明書に表示されている適合ランプ以外は、使用しないでください。火災の原因となることがあります。

- シェード(小)をシェード(小)固定ネジ(3本)を使って、フレームに取り付けてください。(図1参照) シェード(小)固定ネジは均等に調整しながらセード(小)に軽くふれるまでしめつけてください。

※ シェード(小)固定ネジは強くしめつけるとガラス破損の原因となりますのでご注意ください。

- シェード(中)を上からフレームにかぶせてください。(図1参照) シェード(中)固定ネジ(3本)で均等に調整しながらセード(中)に軽くふれるまでしめつけてください。

※ シェード(中)固定ネジは強くしめつけるとガラス破損の原因となりますのでご注意ください。

- シェード(大)をトッププレートにかぶせてください。次にトップカバーをシェード(大)に合わせ、化粧ネジで確実に固定してください。

- プラグをコンセントに差し込んでください。ランプの点滅は、中間スイッチで行ってください。

- 点灯直後にシェードの位置を調節してください。

- ① 高さ調節ナットBをゆるめ、一番下になるまでまわします。(図2参照)
- ② 次に高さ調節ナットAをまわして、ランプの位置を合わせます。シェード(中)の上部がランプ中心よりやや上にくるようにしてください。(図3参照)
- ③ 高さ調節ナットBをまわして、ナットAを固定します。

※ ランプ交換のしかた

1. 中間スイッチをOFFにしてください。化粧ネジをゆるめ、トップカバーをはずしてから、シェード(大)とシェード(中)をはずしてください。
2. シェード(小)固定ネジ(3本)をゆるめてシェード(小)をはずし、ベースの上に置いてください。
3. ランプを交換してください。
4. シェード(小)を取り付けてください。
5. シェード(中)をフレームに、シェード(大)をトッププレートに取り付け、化粧ネジでトップカバーを確実に固定してください。

注意 ランプの取り付け及び取り外しの際、シェード(小)がフレームについた状態だと落下して破損する可能性があります。上記の説明通り、一旦はずしてからランプの取り付け及び取り外しを行ってください。