




照明器具使用についての安全上のご注意

⚠ 警告	
	<p>火災のおそれがあります</p> <ul style="list-style-type: none"> 不安定な場所で使用しないでください。 器具を布・紙等でおおったり、カーテン・揮発物等の燃えやすい物に近づけないでください。 器具及び取扱説明書に表示されている適合ランプ以外は、使用しないでください。 器具及び取扱説明書に表示されている電源電圧以外で使用しないでください。
	<p>感電・火災のおそれがあります</p> <ul style="list-style-type: none"> 器具及び部品の改造をしないでください。 器具のすきまに、異物(金属類や燃えやすい物等)を差し込まないでください。 電源コードを加工したり、無理に曲げたり、ねじったり、引っ張ったりしないでください。又電源コードに重いものをのせたり、電熱具に近づけたりしないでください。
	<p>感電・火災のおそれがあります</p> <ul style="list-style-type: none"> 異常時(煙が出たり、変な臭いがする等)には、速やかに電源を切ってお買上げの販売店にご相談下さい。
	<p>感電のおそれがあります</p> <ul style="list-style-type: none"> ランプの交換や器具のお手入れの際には、必ず電源を切ってください。

⚠ 注意	
<ul style="list-style-type: none"> この器具は屋内専用器具ですが、風呂場等の湿気や水気の多い場所では使用できません。屋外では使用しないでください。感電・火災の原因となります。 器具に水をかけたり、水の中につけて洗わないでください。感電・火災の原因となります。 器具の近くに温度の高くなるストーブや発熱体を置かないようにしてください。器具の変形や火災の原因となることがあります。 点灯中及び消灯直後のランプ及びその周辺にさわらないでください。やけどの原因となることがあります。 器具の保守・お手入れ等で器具を回転させたり、引っ張ったり、振動や衝撃を加えたりしないでください。器具落下の原因となることがあります。 カバー、シェード及びランプの着脱は両手で静かに扱い、取付けは取扱説明書にしたがって確実に行ってください。取付けが不完全な場合、落下によるけが・物損の原因となることがあります。 電源プラグを抜くときは、電源コードを引っ張らずに、必ず電源プラグを持って抜いてください。 器具は定期的に(6ヶ月程度)保守点検をしてください。ネジや部品のゆるみ、損傷、着脱がないかお調べください。不具合があった場合はそのまま使用しないで、販売店に修理の依頼をしてください。 	

お 願 い	
<ul style="list-style-type: none"> ぬれた手で器具にさわらないでください、感電の原因となることがあります。 ガラス・陶磁器類はこわれやすい材料です。お取扱いの際には両手で静かに行ってください。 器具のお手入れの際に、ガソリンやシンナー、ベンジン等の揮発物でふいたり、殺虫剤をかけたりにしないでください。変色・破損の原因となります。汚れがひどい場合は、やわらかい布を中性洗剤に浸し、よくしぼってふきとり、乾いたやわらかい布で仕上げてください。 	

スタンド

ルイスポールセン ジャパン 株式会社
〒106-0032 東京都港区六本木 5-17-1 アクシスビル3F

カスタマーサービス

一般のお客様・お取引先様からのお問い合わせ
*修理についてはお買上げの販売店へご相談ください
平日 10:00 - 18:00 (土日祝休)
Tel: 03-6673-4564 Fax: 03-3586-0478

PH 2/1 テーブル

取扱い説明書

○この度は、ルイスポールセンの照明器具をお買い上げくださいまして誠にありがとうございます。ご使用前にこの取扱説明書をよくご覧のうえ、正しくご使用ください。

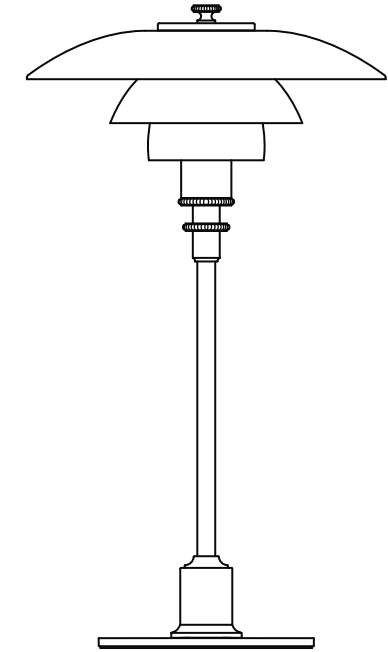
○電源の工事は専門の電気工事店におまかせください。一般の方の工事は法律で禁止されています。

○万一破損したり、異常を感じた場合は、速やかに電源を切りお買い求めの販売店にご相談ください。

○電気工事店の方へ：
取付け工事が済みましたら、この説明書を必ずお客様にお渡しください。

○お客様へ：
この説明書は必ず保管してください。

○本品の規格及び外観は改良のため予告なく変更する場合がございます、ご了承ください。



ガラス製のシェードについて

上質でこちよい光を得るために、これらのシェードは職人の手作りによる三層吹きガラスです。ガラスの厚みや質量は個々に異なり、多少傾きが生じることがあります。また、ガラスに気泡が入っている場合もございます。お手入は、消灯後ガラスが冷えた状態で行ってください。水拭きした場合は、ガラスが乾いていることを確認してから点灯してください。

金属部分のお手入れについて

このランプの金属部分の状態を保つには、以下の方法でお手入れをしてください。

- ほこりは乾いたやわらかい布で拭きとってください。
- 油污等には中性洗剤を入れた50℃以下のぬるま湯に浸しよくしぼって拭きとり、乾いたやわらかい布で仕上げてください。
- 研磨剤や溶剤を含んだ洗剤や、シンナー、ベンジン等の揮発物は決して使用しないでください。
- つや出し剤は使用しないでください。

LED電球の保証期間：
同梱ランプがLED電球の場合、ルイスポールセンジャパンの電球保証期間は製品ご購入日から1年間です。

デザイン：ポール・ヘニングセン

23002-11 24/09

**louis
poulsen**

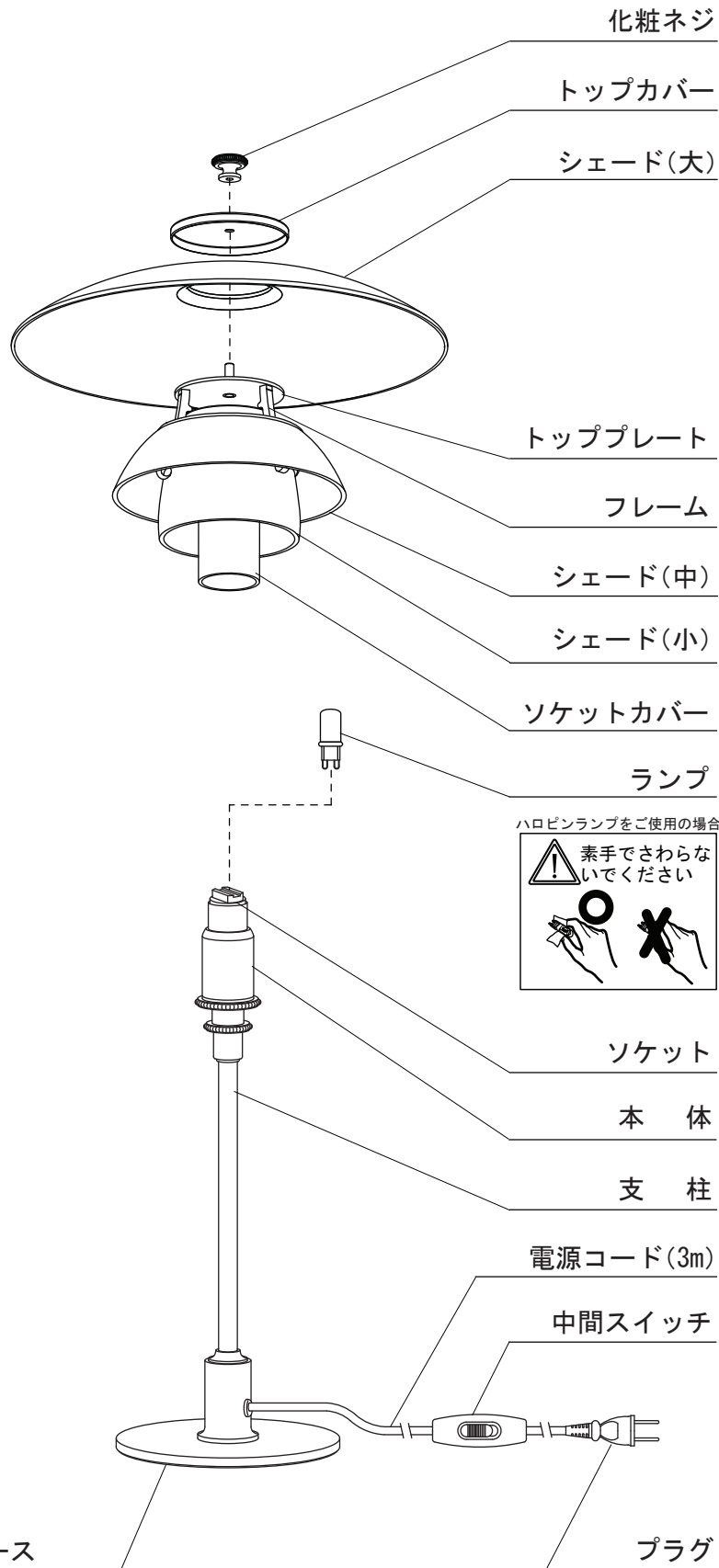
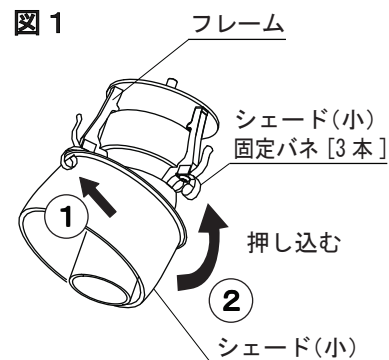
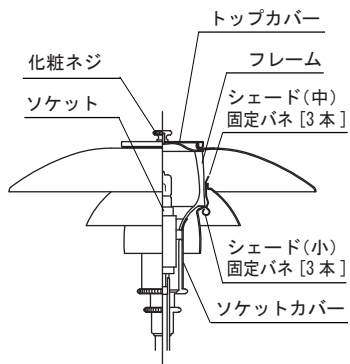
ルイスポールセン ジャパン 株式会社

定格・仕様

- 電源電圧: 交流 100V
 ・LED電球 (ホームページをご覧ください) ※
 ・ハロピンランプフロスト 40W×1
 ※LED電球の技術は常時改新されています。
 製品デザイン特性が十分に得られる、当社推奨のランプをお使いください。
 ホームページ: www.louispoulsen.com
 ※LED電球の調光対応については、LED電球の取扱説明書や注意書に従ってください。
 同梱ランプ:
 ・LED電球
 ソケット: G9
 寸法: 幅 φ200mm
 高さ 355-365mm
 質量: 1.3kg
 材質・仕上:
 支柱・ベース
 … 真鍮 クロームメッキ、ブラックメタライズド
 または
 プラスメタライズド仕上
 シェード
 … 乳白色 3層吹きガラス (内面: マット仕上)

警告

ハロピンランプをご使用の場合
 点灯中及び点灯直後のランプとその周辺(ソケット、ソケットカバー、フレーム、トップカバー、化粧ネジ、シェード(小)/(中)固定パネ [3本] 等)にさわらないでください。
 やけどの恐れがあります。



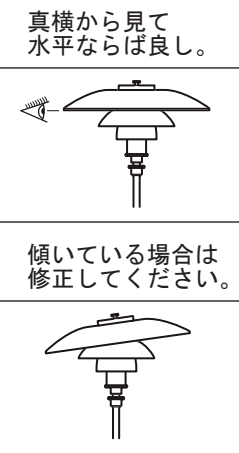
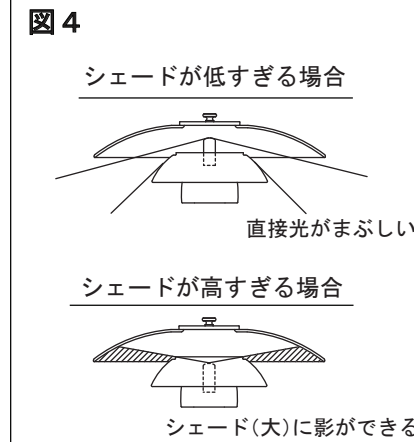
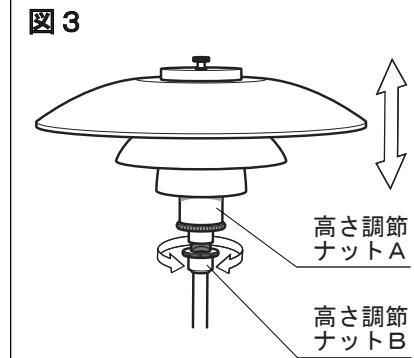
付属品

- LED電球 × 1

取付順序

●本器具を取り付ける前に部品の不足やキズ、破損がないことを確認のうえお取付けください。

- △注意 点灯中及び消灯直後のランプ及びその周辺にさわらないでください。やけどの原因となることがあります。
- △注意 ランプ交換の際には、本体表示及び取扱説明書にしたがって指定されたランプを使用してください。指定以外のランプを使用すると、火災の原因となることがあります。



- 1 化粧ネジをゆるめ、トップカバーを外してください。
- 2 シェード(小)をシェード(小)固定パネ [3本] に押し込み、フレームに取り付けてください。(2ページ・図1参照)
- 3 シェード(中)を上からフレームにかぶせてください。シェード(中)を固定パネ [3本] に押し込み、フレームに取り付けてください。(図2参照)
- 4 シェード(大)をトッププレートにかぶせてください。次にトップカバーをシェード(大)に合わせ、化粧ネジで確実に固定してください。
- 5 ランプをソケットにセットしてください。
 ●ランプはソケットの奥まで確実に取り付けてください。
- △警告 器具及び取扱説明書に表示されている適合ランプ以外は、使用しないでください。火災の原因となることがあります。
- 6 ソケットカバー(3枚のシェードが付いた状態)を本体に差し込んでください。
- 7 プラグをコンセントに差し込んでください。ランプの点滅は、中間スイッチで行ってください。
- 8 点灯直後にシェードの位置を調節してください。
 ①高さ調節ナットBをゆるめます。(図3参照)
 ②次に高さ調節ナットAをまわして、ランプの位置を合わせます。(図4参照)
 ③高さ調節ナットBをまわして、ナットAを固定します。

※ランプ交換のしかた

1. 中間スイッチをOFFにしてください。
2. 本体からソケットカバー(3枚のシェードが付いた状態)を持ち上げてください。
3. ランプを交換してください。
 △消灯直後のランプとその周辺にはさわらないでください。(2ページの警告文を参照)
 △器具及び取扱説明書に表示されている適合ランプ以外は、使用しないでください。火災の原因となることがあります。
4. 本体に先に外したソケットカバー(3枚のシェードが付いた状態)を差し込んでください。

※シェード(大)の傾き修正のしかた

- 手作りガラスの為、まれにシェード(大)が傾いて見える場合があります。下記の手順で修正してください。
- ①化粧ネジをゆるめて、シェード(大)が動くようにしてください。
- ②⊖ドライバー(別途)を使って調節ネジの高さを変えたり、シェード(大)を回しながら傾きを修正してください。

