




照明器具使用についての安全上のご注意

⚠ 警告	
	<p>火災のおそがあります</p> <ul style="list-style-type: none"> 器具を布・紙等でおったり、カーテン・揮発物等の燃えやすい物に近づけないでください。 器具及び取扱説明書に表示されている適合ランプ以外は、使用しないでください。 器具及び取扱説明書に表示されている電源電圧以外で使用しないでください。
	<p>感電・火災のおそがあります</p> <ul style="list-style-type: none"> 器具及び部品の改造をしないでください。 器具のすきまに、異物（金属類や燃えやすい物等）を差し込まないでください。
	<p>感電・火災のおそがあります</p> <ul style="list-style-type: none"> 異常時（煙が出たり、変な臭いがする等）には、速やかに電源を切ってお買い上げの販売店にご相談下さい。
	<p>感電のおそがあります</p> <ul style="list-style-type: none"> ランプの交換や器具のお手入れの際には、必ず電源を切ってください。

⚠ 注意	
<ul style="list-style-type: none"> この器具は屋内専用器具ですが、風呂場等の湿気や水気の多い場所では使用できません。屋外では使用しないでください。感電・火災の原因となります。 器具に水をかけたり、水の中につけて洗わないでください。感電・火災の原因となります。 器具の近くに温度の高くなるストーブや発熱体を置かないようにしてください。器具の変形や火災の原因となることがあります。 点灯中及び消灯直後のランプ及びその周辺にさわらないでください。やけどの原因となることがあります。 器具の保守・お手入れ等で器具を回転させたり、引っ張ったり、振動や衝撃を加えたりしないでください。器具落下の原因となることがあります。 カバー、シェード及びランプの着脱は両手で静かに扱い、取付けは取扱説明書にしたがって確実に行ってください。取付けが不完全な場合、落下によるけが・物損の原因となることがあります。 器具は定期的に（6ヶ月程度）保守点検をしてください。ネジや部品のゆるみ、損傷、着脱がないかお調べください。不具合があった場合はそのまま使用しないで、販売店に修理の依頼をしてください。 	

お 願 い	
<ul style="list-style-type: none"> ぬれた手で器具にさわらないでください、感電の原因となることがあります。 ガラス・陶磁器類はこわれやすい材料です。お取扱いの際には両手で静かに行ってください。 器具のお手入れの際に、ガソリンやシンナー、ベンジン等の揮発物でふいたり、殺虫剤をかけたりしないでください。変色・破損の原因となります。汚れがひどい場合は、やわらかい布を中性洗剤に浸し、よくしぼってふきとり、乾いたやわらかい布で仕上げてください。 	

ペンダント

ルイスポールセン ジャパン 株式会社
〒106-0032 東京都港区六本木 5-17-1 アクシスビル3F

カスタマーサービス
一般のお客様・お取引先様からのお問合せ
*修理についてはお買い上げの販売店へご相談ください
平日 10:00 - 18:00 (土日祝休)
Tel: 03-6673-4564 Fax: 03-3586-0478

PH 3/3 ペンダント 真鍮/乳白ガラス

取扱い説明書

○この度は、ルイスポールセンの照明器具をお買い上げくださり誠にありがとうございます。ご使用前にこの取扱説明書をよくご覧のうえ、正しくご使用ください。

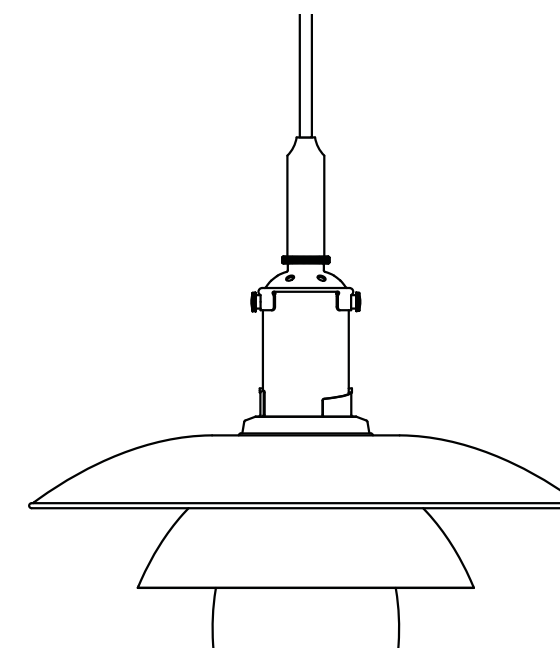
○電源の工事は専門の電気工事店におまかせください。一般の方の工事は法律で禁止されています。

○万一破損したり、異常を感じた場合は、速やかに電源を切りお買い求めの販売店にご相談ください。

○電気工事店の方へ：
取付け工事が済みましたら、この説明書を必ずお客様にお渡しください。

○お客様へ：
この説明書は必ず保管してください。

○本品の規格及び外観は改良のため予告なく変更する場合がございますが、ご了承ください。



●真鍮素材について：
この器具は、銅と亜鉛の合金である真鍮を使用しており、表面処理を施していません。素手で触ると指紋等がついてしまうので、器具を取り付ける際には、同梱の手袋をご使用ください。

この器具は、表面コーティングを施していませんので、大気中に含まれる二酸化炭素などの物質にさらされると、表面はブラウンがかった表面に変化し、光沢が少なくなり、渋みを増します。箱を開梱された時点ですでに、茶色っぽいむらや斑点が表面に現れていますが、これは製品クレームとしてお受けいたしません。光沢ある表面を望まれる場合は、一般に市販されている真鍮磨き剤で磨いてください。真鍮製の各部品は製造工程の違いや素材の性質上、わずかな色味の違いが生じる場合がございます。

●ガラス製のシェードについて：
上質でここちよい光を得るために、これらのシェードは職人の手作りガラスです。ガラスの厚みや質量は個々に異なり、多少傾きが生じる場合がございます。また、ガラスの気泡が入っている場合もございます。

LED電球の保証期間：
同梱ランプがLED電球の場合、ルイスポールセンジャパンの電球保証期間は製品ご購入日から1年間です。

デザイン：ポール・ヘニングセン

17862-11 22/07

**louis
poulsen**

ルイスポールセン ジャパン 株式会社

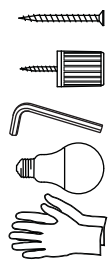
定格・仕様

電源電圧：交流 100V
適合ランプ：
・LED電球（ホームページをご覧ください）※
・白熱電球 ホワイト 60W
※LED電球の技術は常時改新されています。
製品デザイン特性が十分に得られる、当社推奨のランプをお使いください。
ホームページ：www.louispuolsen.com
※LED電球の調光対応については、LED電球の取扱説明書や注意書に従ってください。

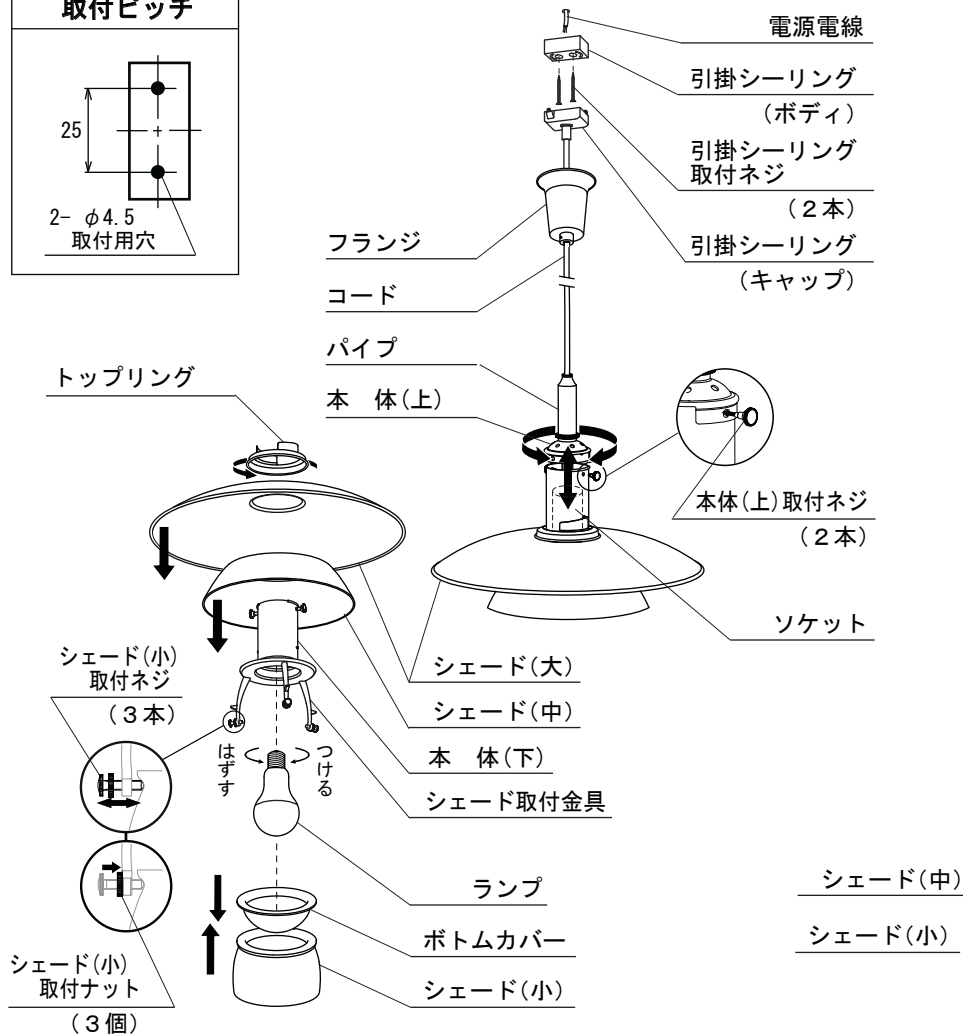
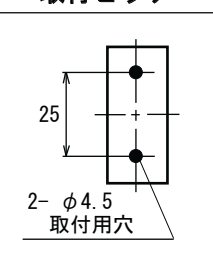
同梱ランプ：LED電球
ソケット：E26
寸法：幅 φ285mm
高さ 307mm
質量：2.1kg
材質・仕上：
本体、シェード(大)
…真鍮 マット仕上(無塗装)
シェード(中・小)
…乳白色 3層吹きガラス

付属品

引掛シーリング取付ネジ × 2
コードハンガー × 1
六角レンチ × 1
ランプ(LED電球) × 1
手袋 × 1



取付ピッチ

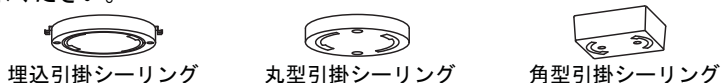


●本器具を取り付ける前に部品の不足やキズ、破損がないことを確認のうえお取付けください。

- △警告 工事が完了するまでは、必ず電源を切っておください。
- △警告 ランプを取り付ける際には、必ず電源を切ってください。
- △警告 電源電線の接続は取扱説明書にしたがい正しく接続してください。接続に不備があると、接続不良による発熱、火災の原因となります。
- △警告 器具の取り付けは取扱説明書にしたがい正しく取り付けしてください。取り付けに不備があると、器具の落下、感電、ケガの原因となります。
- △警告 器具の取り付けは、取付ける天井の強度を確認し、質量に耐える所に確実に行ってください。強度が不足している場合は、補強工事をしてから取り付けしてください。
- △注意 取り付けした器具を無理に回転させたり、引っ張ったり、振動や衝撃を加えたりしないでください。器具落下によるけがの原因となります。
- △注意 シェード、ランプの着脱は両手で静かに扱い、取付けは確実に行ってください。落下によるけがの原因となります。

※天井面に下図の引掛シーリング(ボディ)が付いている場合は、そのままお客様がお取付けできます。

※丸型引掛シーリング(ボディ)には標準よりも厚みのあるものがあります。それにフランジを取り付けると天井面から多少浮いてしまうこともありますが、ご了承ください。



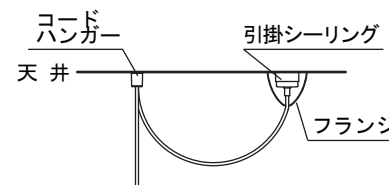
お手入れについて

- シェードのお手入れ
 - ・ホコリは乾いた柔らかい布で拭き取ってください。
 - ・油污れ等は中性洗剤を溶かしたぬるま湯に柔らかい布を浸し、よくしぼってから拭き取ってください。
 - ・シンナー・ベンジン等の揮発物や、つや出し剤・研磨剤は使用しないでください。
- 本体・パイプのお手入れ
 - ・ホコリは乾いた柔らかい布で拭き取ってください。
 - ・ぬるま湯で湿らせたやわらかい布を使用した場合は、必ず乾いた柔らかい布で仕上げてください。
 - ・洗剤やシンナー・ベンジン等の揮発物、つや出し剤・研磨剤は使用しないでください。

取付順序

コードハンガーの使い方と取り付け方

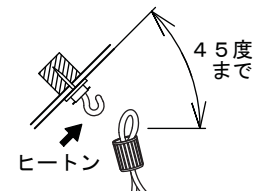
灯具の吊下げ位置は、コードハンガーを使い調整してください。



- ①ベースからキャップをはずす。
- ②ベースをつけたままヒートンを天井にねじ込む。
- ③折り曲げたコードをキャップに通し、ヒートンに引掛ける。
- ④キャップを押し上げ、ベースに確実にねじ込む。

傾斜天井に取り付ける場合

●付属のコードハンガーを使用すれば45度までの傾斜天井に取り付けることができます。



●必ずヒートンの開口部が上を向くように取り付けしてください。

△注意

コードハンガーの取り付けは天井の補強材のある位置に行ってください。

図1

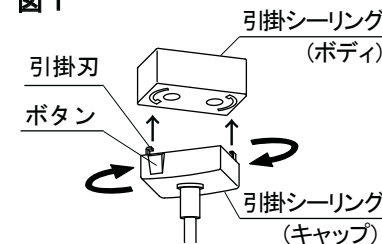
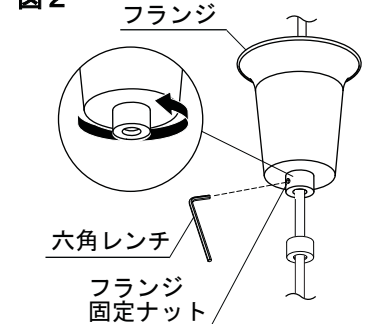


図2



1 電源電線を引掛シーリング(ボディ)に接続し、引掛シーリング取付ネジ(2本)で天井に取り付けてください。

△警告 引掛シーリング(ボディ)の取り付けは専門の電気工事に依頼してください。

2 引掛シーリング(キャップ)を天井の引掛シーリング(ボディ)に取り付けてください。
●引掛シーリング(キャップ)の2本の引掛刃を引掛シーリング(ボディ)に挿入し、カチッと音がするまで右にまわしてください。(図1参照)

引掛シーリング(キャップ)のはずしかた
ボタンを押し、そのまま左方向へまわしてください。

3 フランジを取り付けてください。(図2参照)

●付属の六角レンチを使ってフランジ固定ナットをゆるめてから、フランジを引掛シーリングがかけられるまで押し上げ、天井に密着させてください。
●フランジ固定ナットを締めつけて、フランジを固定してください。

4 吊下げ位置を調整する場合は、付属のコードハンガーを使ってください。(「コードハンガーの使い方と取り付け方」を参照)

5 シェード(中)を本体(下)にかぶせてください。

6 シェード(大)を本体(下)にかぶせてください。

7 トップリングをシェード(大)の上にあわせて、矢印の方向にまわして固定してください。

8 本体(下)を本体(上)に合わせて取り付けしてください。
●本体(上)取付ネジ(2個)をしめて固定してください。

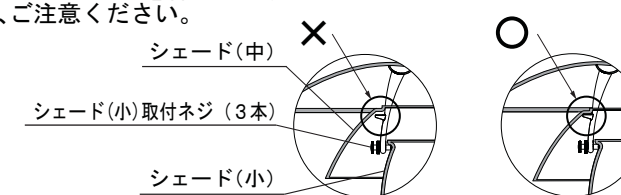
9 ランプをソケットにねじ込んでください。
ランプの取り付けは、本体を片手で持ちながら行ってください。

△警告 器具及び取扱説明書に表示されている適合ランプ以外は、使用しないでください。火災の原因となることがあります。

10 シェード(小)とボトムカバーをシェード取付金具に取り付けてください。

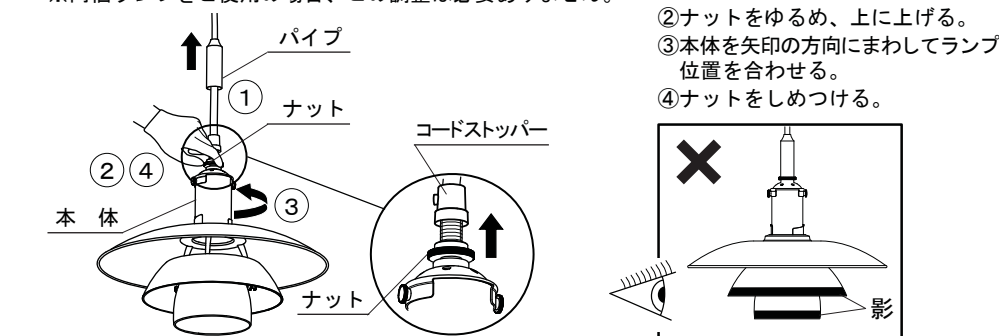
- シェード(小)の上にボトムカバーを置き、シェード(小)をシェード取付金具に合わせてください。
- シェード(小)取付ネジ(3本)を均等にねじ込みながら、シェード(小)に軽くふれる位置で止めてください。
- シェード(小)取付ナット(3個)をしめて固定してください。
- 取り付け後、水平になっているか確認してください。

※シェード(小)取付ネジを締め付けすぎるとシェード(中)が入らない場合がありますので、ご注意ください。



【同梱ランプ以外のランプ位置調整方法】

※同梱ランプをご使用の場合、この調整は必要ありません。



- ①パイプを上げる。
- ②ナットをゆるめ、上に上げる。
- ③本体を矢印の方向にまわしてランプ位置を合わせる。
- ④ナットをしめつける。