




照明器具使用についての安全上のご注意

⚠ 警告	
	火災のおそれがあります <ul style="list-style-type: none"> 器具を布・紙等でおおったり、カーテン・揮発物等の燃えやすい物に近づけないでください。 器具及び取扱説明書に表示されている適合ランプ以外は、使用しないでください。 器具及び取扱説明書に表示されている電源電圧以外で使用しないでください。
	感電・火災のおそれがあります <ul style="list-style-type: none"> 器具及び部品の改造をしないでください。 器具のすきまに、異物（金属類や燃えやすい物等）を差し込まないでください。
	感電・火災のおそれがあります <ul style="list-style-type: none"> 異常時（煙が出たり、変な臭いがする等）には、速やかに電源を切ってお買上げの販売店にご相談下さい。
	感電のおそれがあります <ul style="list-style-type: none"> ランプの交換や器具のお手入れの際には、必ず電源を切ってください。

⚠ 注意	
<ul style="list-style-type: none"> この器具は屋内専用器具ですが、風呂場等の湿気や水気の多い場所では使用できません。屋外では使用しないでください。感電・火災の原因となります。 器具に水をかけたり、水の中につけて洗わないでください。感電・火災の原因となります。 器具の近くに温度の高くなるストーブや発熱体を置かないようにしてください。器具の変形や火災の原因となることがあります。 点灯中及び消灯直後のランプ及びその周辺にさわらないでください。やけどの原因となることがあります。 器具の保守・お手入れ等で器具を回転させたり、引っ張ったり、振動や衝撃を加えたりしないでください。器具落下の原因となることがあります。 グローブ、シェード及びランプの着脱は両手で静かに扱い、取付けは取扱説明書にしたがって確実に行ってください。取付けが不完全な場合、落下によるけが・物損の原因となることがあります。 器具は定期的に（6ヶ月程度）保守点検をしてください。ネジや部品のゆるみ、損傷、着脱がないかお調べください。不具合があった場合はそのまま使用しないで、販売店に修理の依頼をしてください。 	

お願い	
<ul style="list-style-type: none"> ぬれた手で器具にさわらないでください。 ガラス・陶磁器類はこわれやすい材料です。お取扱いの際には両手で静かに行ってください。 器具のお手入れの際に、ガソリンやシンナー、ベンジン等の揮発物でふいたり、殺虫剤をかけたりしないでください。変色・破損の原因となります。汚れがひどい場合は、やわらかい布を中性洗剤に浸し、よくしぼってふきとり、乾いたやわらかい布で仕上げてください。 	

ペンダント

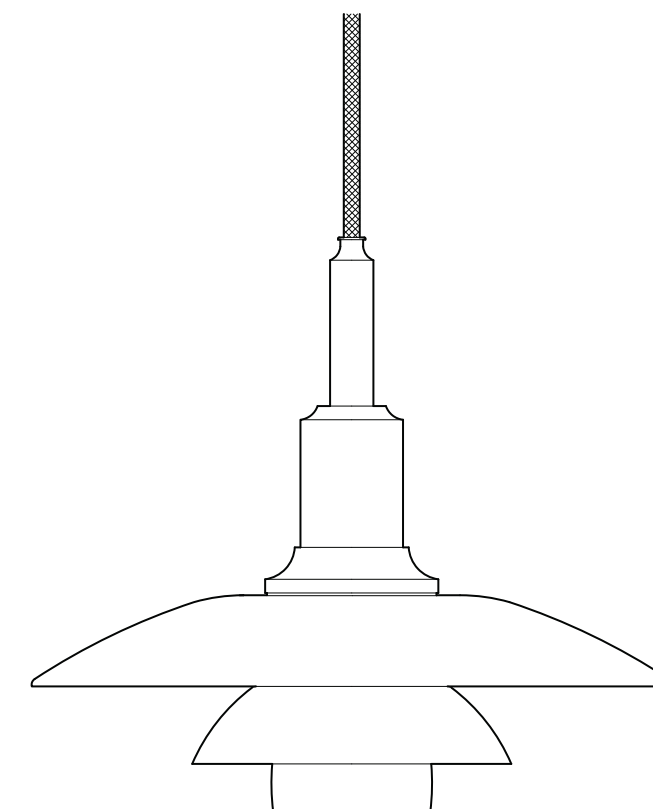
ルイスポールセン ジャパン 株式会社
 〒106-0032 東京都港区六本木 5-17-1 アクシスビル3F
 TEL 03-3586-5341 FAX 03-3586-0478

※取付方法等、技術的内容に関してのお問い合わせ先
 TEL 048-969-5288
 平日 10:00~12:00 13:00~18:00 (土・日・祝日休み)

PH 3/2 ペンダント

取扱い説明書

- この度は、ルイスポールセンの照明器具をお買い上げくださいます。誠にありがとうございます。ご使用前にこの取扱説明書をよくご覧のうえ、正しくご使用ください。
- 電源の工事は専門の電気工事店におまかせください。一般の方の工事は法律で禁止されています。
- 万一破損したり、異常を感じた場合は、速やかに電源を切りお買い求めの販売店にご相談ください。
- 電気工事店の方へ：
取付け工事が済みましたら、この説明書を必ずお客様にお渡しください。
- お客様へ：
この説明書は必ず保管してください。
- 本品の規格及び外観は改良のため予告なく変更する場合がございますが、ご了承ください。



ガラス製のシェードについて

上質でこちよい光を得るために、これらのシェードは職人の手作りによる三層吹きガラスです。ガラスの厚みや質量は個々に異なり、多少傾きが生じることがあります。また、ガラスに気泡が入っている場合もございます。

LED電球の保証期間：
 同梱ランプがLED電球の場合、ルイスポールセンジャパンの電球保証期間は製品ご購入日から1年間です。

デザイン：ポール・ヘニングセン

16887-11 23/01

**louis
poulsen**

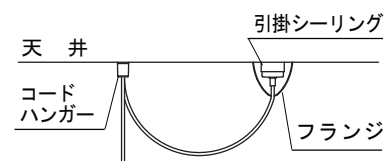
ルイスポールセン ジャパン 株式会社

定格・仕様

- 電源電圧：交流 100V
適合ランプ：
・LED電球(ホームページをご覧ください)※
・電球形ハロゲンランプ ホワイト 60W形 45W
・白熱電球 ホワイト 60W
- ※LED電球の技術は常時改新されています。
製品デザイン特性が十分に得られる、当社推奨のランプをお使いください。
ホームページ：www.louispuulsen.com
- ※LED電球の調光対応については、LED電球の取扱説明書や注意書に従ってください。
- 同梱ランプ：
・LED電球
ソケット：E26
寸法：幅 φ285mm
高 242mm
質量：1.6kg
材質・仕上：
ソケットカバー
… 真鍮 クロームメッキ
または
ブラックメタライズド仕上
シェード
… 乳白色 3層吹きガラス
(内面：マット仕上)

コードハンガーの使い方と取付方法

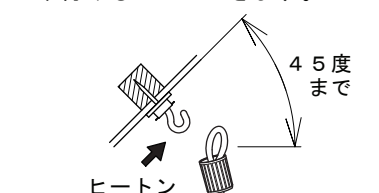
灯具の吊下げ位置は、コードハンガーを使い調整してください。
△注意 コードハンガーの取り付けは天井の補強材のある位置に行ってください。



- ① ベースからキャップをはずす。
- ② ベースをつけたままヒートンを天井にねじ込む。
- ③ 折り曲げたコードをキャップに通し、ヒートンに引掛ける。
- ④ キャップを押し上げ、ベースに確実にねじ込む。

傾斜天井に取り付ける場合

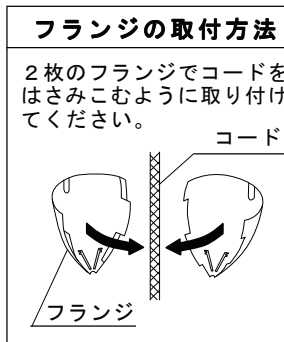
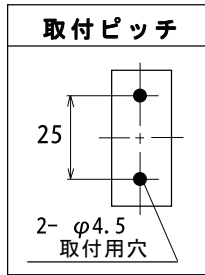
付属のコードハンガーを使用すれば45度までの傾斜天井に取り付けることができます。



必ずヒートンの開口部が上を向くように取り付けてください。

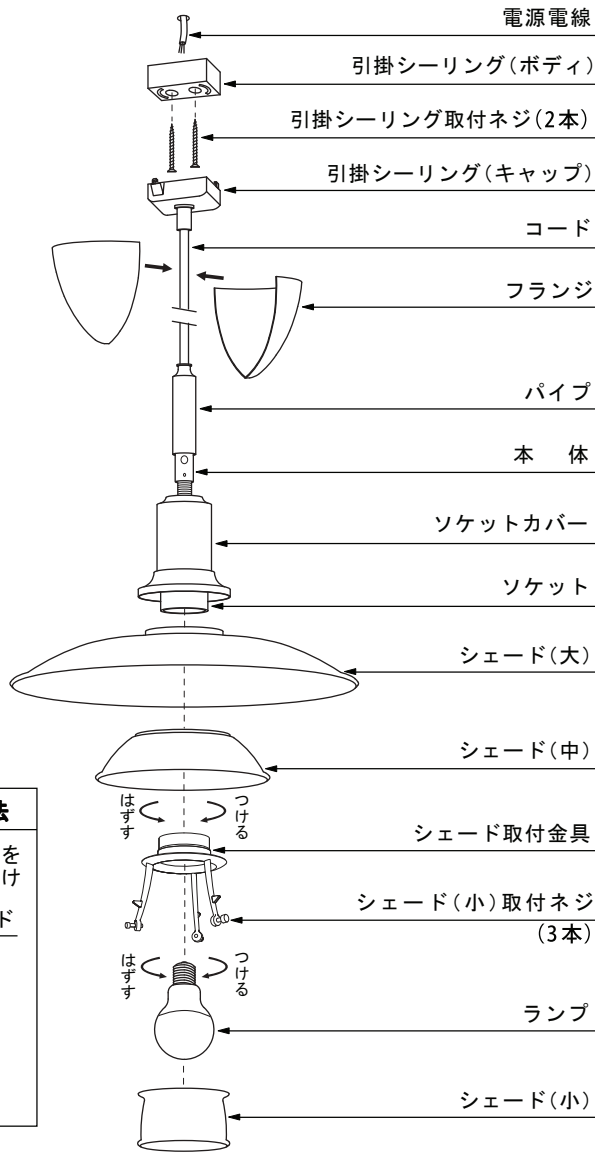
付属品

- 引掛シーリング取付ネジ × 2
フランジ × 1
コードハンガー × 1
ランプ (LED電球) × 1



- 本器具を取り付ける前に部品の不足やキズ、破損がないことを確認のうえお取り付けください。
- △警告 工事が完了するまでは、必ず電源を切っておいてください。
- △警告 ランプを取り付ける際には、必ず電源を切ってください。
- △警告 電源電線の接続は取扱説明書にしたがい正しく接続してください。接続に不備があると、接続不良による発熱、火災の原因となります。
- △警告 器具の取り付けは取扱説明書にしたがい正しく取り付けください。取り付けに不備があると、器具の落下、感電、ケガの原因となります。
- △警告 器具の取り付けは、取付ける天井の強度を確認し、質量に耐える所に確実に行ってください。強度が不足している場合は、補強工事をしてから取り付けください。
- △注意 取り付けした器具を無理に回転させたり、引っ張ったり、振動や衝撃を加えたりしないでください。器具落下によるけがの原因となります。
- △注意 シェード、ランプの着脱は、両手で静かに扱い、取り付けは確実に行ってください。落下によるけがの原因となります。

※天井面に下図の引掛シーリング(ボディ)が付いている場合は、そのままお客様がお取り付けできます。
※丸型引掛シーリング(ボディ)には標準よりも厚みのあるものがあります。それにフランジを取り付けると天井面から多少浮いてしまうこともありますが、ご了承ください。



取付順序

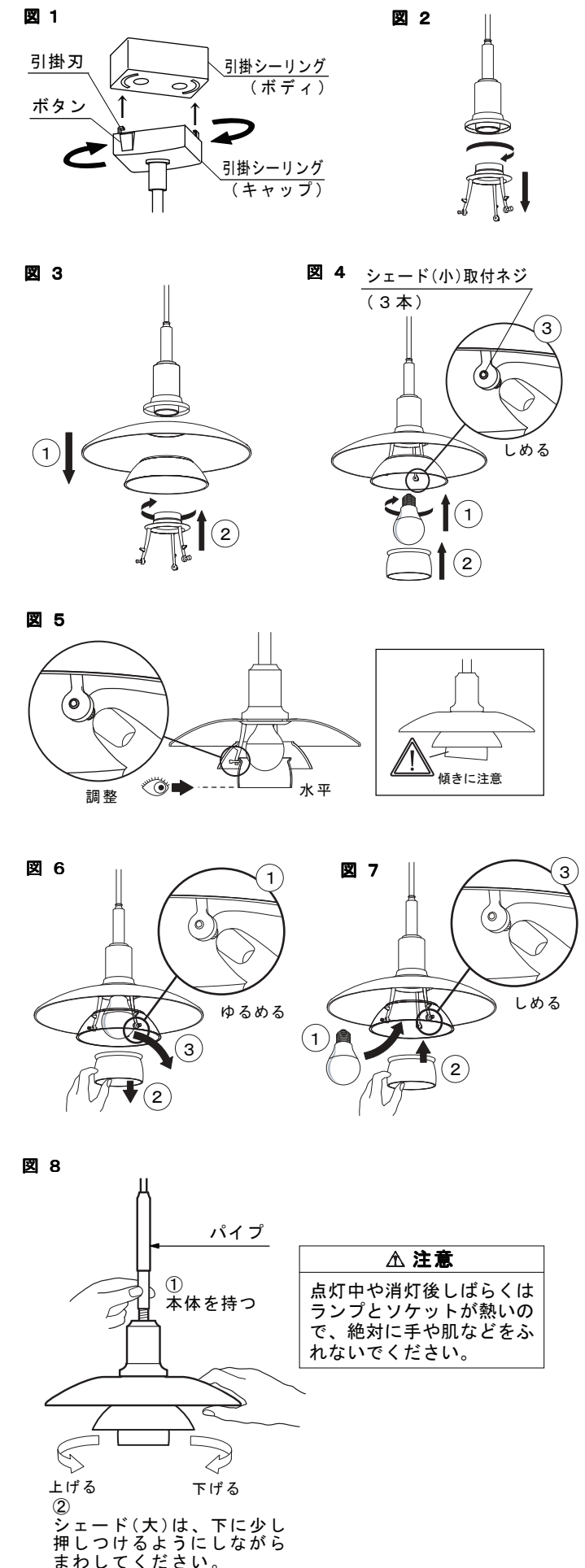
- 1 電源電線を引掛シーリング(ボディ)に接続し、引掛シーリング取付ネジ(2本)で天井に取り付けてください。
△警告 引掛シーリング(ボディ)の取り付けは専門の電気工事に依頼してください。
- 2 引掛シーリング(キャップ)を天井の引掛シーリング(ボディ)に取り付けてください。
● 引掛シーリング(キャップ)の2本の引掛刃を引掛シーリング(ボディ)に挿入し、カチッと音がするまで右にまわしてください。(図1参照)
- 引掛シーリング(キャップ)のはずしかた
ボタンを押し、そのまま左方向へまわしてください。
- 3 フランジを取り付けてください。フランジは引掛シーリングがかけられるように押し上げ天井に密着させてください。(2ページの「フランジの取付方法」を参照)
フランジは分割した状態で梱包されています。取り付けの際は、コードをはさみ込みながら合わせてください。
- 4 吊下げ位置を調整する場合は、付属のコードハンガーを使用してください。(2ページの「コードハンガーの使い方と取付方法」を参照)
- 5 シェード取付金具を回しながらソケットカバーからはずしてください。(図2参照)
- 6 シェード(中)をシェード取付金具にかぶせてください。次に、シェード(大)をソケットカバーに合わせ、シェード取付金具ではさみ込むように固定してください。(図3参照)
- 7 ソケットにランプをねじ込んでください。ランプの取り付けは、本体を片手で持ってから行ってください。(図8参照)
△警告 器具及び取扱説明書に表示されている適合ランプ以外は、使用しないでください。火災の原因となることがあります。
△警告 ランプはシェード取付金具に触れないものを使用してください。破損の原因となることがあります。
- 8 シェード(小)をシェード(小)取付ネジ(3本)を使って、シェード取付金具に取り付けてください。(図4参照)
シェード(小)取付ネジは、均等に調整しながらシェード(小)に軽くふれるまで締めつけてください。(図5参照)
取り付け後、水平になっているか確認してください。
※シェード(小)取付ネジは、強く締めつけるとガラス破損の原因となりますので、ご注意ください。

ランプ交換のしかた

- ① シェード(小)取付ネジ(3本)をゆるめてシェード(小)を一旦はずしてください。(図6参照)
 - ② ランプを交換してください。(図7参照)
 - ③ シェード(小)を取り付けてください。
- ※取付方法は、取付順序の7と8をご覧ください。

ランプ位置の調整方法

- ※各シェードの内側にきちんと光が当たるように、ランプ位置の調整が必要です。
- 調整方法
① パイプを上げて本体を持つ。(図8参照)
② シェード(大)を回してシェード位置を調整してください。
● パイプはランプの取り付けが終わるまで上げておいてください。



△注意
点灯中や消灯後しばらくはランプとソケットが熱いので、絶対に手や肌などをふれないでください。