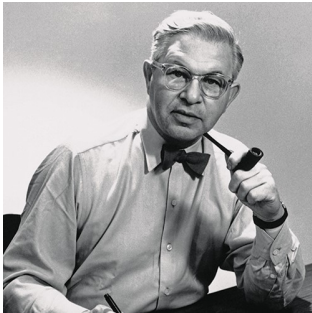


# AJ OXFORD LÁMPARA DE SOBREMESA

Esta lámpara de sobremesa emite una agradable luz dirigida hacia abajo que ilumina de forma armoniosa la superficie que tenga debajo gracias a la suave transparencia del vidrio opal soplado a mano de tres capas. La variante sin la pantalla metálica superior, la pantalla de vidrio opal de suave color blanco, proporciona más brillo para crear un cautivador halo alrededor de la luminaria.



## Arne Jacobsen

Arne Jacobsen nació y se crio en Copenhague. En 1927, se graduó como arquitecto en la Real Academia Danesa de Bellas Artes, en Copenhague. Tras graduarse, consiguió su primer trabajo en la oficina del arquitecto municipal de Copenhague y, tan solo dos años después, abrió su propio estudio. Considerado un arquitecto modernista de talla mundial, su obra incluye una larga lista de edificios en el Reino Unido, Dinamarca y Alemania.



## Product info

### Especificación ambiental de producto

Este producto cumple con los requisitos contenidos en las Directivas europeas 2011/65 (restricciones a sustancias peligrosas, RoHS) y 2015/863. Este producto está diseñado para poderse desmontar y reutilizar en su totalidad.

### Información

Solución de pasador para 410 mm con pantalla metálica y variantes 280 mm disponibles por encargo.

### Montaje

Tipo de cable: cable de tela negro 2x0,75 mm<sup>2</sup> con conector. Longitud del cable: 2,2 m. Control de iluminación: interruptor de encendido/apagado en la carcasa de enchufe con tuerca de unión de latón sin tratar. Solución de pasador disponible para 410 mm: dimensión de la abertura Ø 44 mm, grosor de la mesa: 8 - 40 mm.

### Acabado

Vástago negro pintado en húmedo. Cristal opalino soplado de tres capas. Pantalla superior de cristal opalino o pintado en húmedo de color negro.

### Materiales

Pantalla: vidrio opal blanco de tres capas soplado a mano. Brazo y pantalla superior: acero. Dispositivo de montaje para montaje con pasador: aluminio. Tuerca de unión y tornillo de palomilla de latón sin tratar finamente ranurado hacia la derecha. Tenga en cuenta que el latón sin tratar creará una pátina.

### Tamaños y pesos

ancho x alto x largo (mm) | 220 x 413 x 220 Máx. 2,6 kg | 220 x 284 x 220 Máx. 2,5 kg | 220 x 410 x 220 Máx. 1,9 kg

### Clase

Grado de protección IP20. Protección contra electrocución II.

### Fuente de luz

1x20W E14

### Información

Solución de pasador para 410 mm con pantalla metálica y variantes 280 mm disponibles por encargo.

## Productos similares

PH 2/1 Lámpara de sobremesa

AJ Lámpara de pie

AJ Aplique de pared

VL 38 Lámpara de pie

VL 38 Aplique de pared

Yuh Lámpara de pie

AJ Mini Lámpara de sobremesa

VL Studio de sobremesa/pie lámpara

PH 2/1 Pale Rose Latón Lámpara de sobremesa

PH 2/1 Lámpara Portátil

PH 2/1 Aged Brass Lámpara de sobremesa

Tomoshi Lámpara Portátil

PanHELLA 160 Lámpara Portátil

VL 45 Radiohus Lámpara Portátil

PanHELLA 250 Lámpara Portátil

PH 2/2 Luna Aged Brass Opal Lámpara de sobremesa

FJ Elements Lámpara de sobremesa

FJ Elements Suspendeda

VL Ring Crown Lámpara de sobremesa

Rumee 220 Lámpara Portátil

PanHELLA Lámpara Portátil The Originals

AJ Lámpara de sobremesa

NJP Lámpara de sobremesa

VL 38 Lámpara de sobremesa

Yuh Lámpara de sobremesa

Keglen de Lámpara de sobremesa

NJP Mini Lámpara de sobremesa

## Product variants

Dimensión	Color	Montaje	Tipo cable	Fuente de luz	Pantalla
280 mm	<input checked="" type="radio"/> Metal black/opal glass	Base	Con cordón	1x20W E14	CON PANTALLA
410 mm	<input type="radio"/> Opal	Pin ø10	Cordón negro		VDR ÓPALO

## Diseño

Ame Jacobsen

## Peso

Min.: 1.9 kg Máx.: 2.6 kg

## Dimensiones

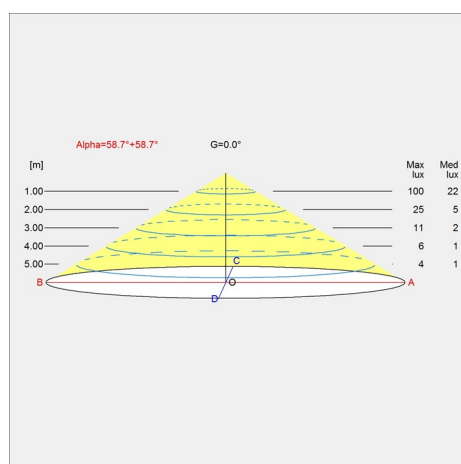
280 mm, 410 mm

## Acabado

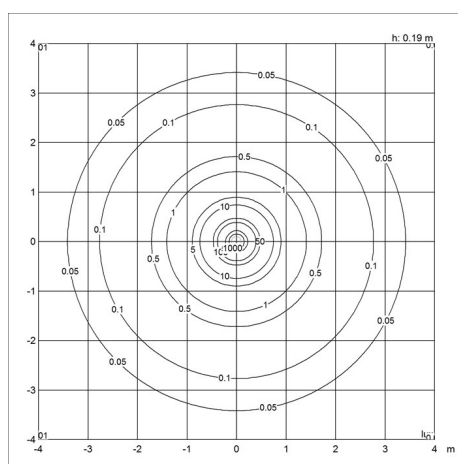
Metal black/opal glass, Opal

## Diagramas de distribución de la luz

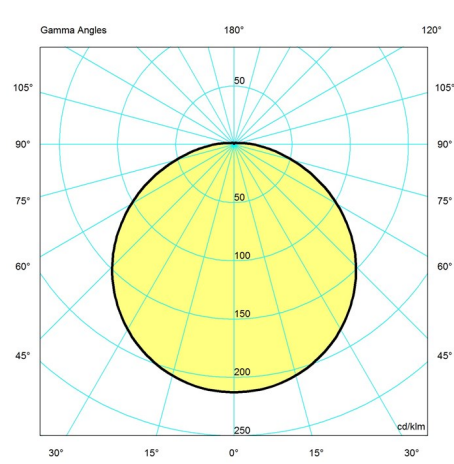
### Cartesian



### Isolux



### Polar



## Recambios y accesorios

## AJ Oxford Lámpara de sobremesa

Product	Variant number
AJ EKLIPTA 220 VIDRIO	5743590005
AJ Oxford brass finger screw	5744165552
AJ Oxford brass union nut	5744165565
AJ Oxford black silicone gasket	5744165578