




## 照明器具使用についての安全上のご注意

⚠ 警告	
	<p>火災のおそれがあります</p> <ul style="list-style-type: none"> <li>器具を布・紙等でおおったり、カーテン・揮発物等の燃えやすい物に近づけないでください。</li> <li>器具及び取扱説明書に表示されている適合ランプ以外は、使用しないでください。</li> <li>器具及び取扱説明書に表示されている電源電圧以外で使用しないでください。</li> </ul>
	<p>感電・火災のおそれがあります</p> <ul style="list-style-type: none"> <li>器具及び部品の改造をしないでください。</li> <li>器具のすきまに、異物（金属類や燃えやすい物等）を差し込まないでください。</li> <li>電源コードを加工したり、無理に曲げたり、ねじったり、引っ張ったりしないでください。又電源コードに重いものをのせたり、電熱具に近づけたりしないでください。</li> </ul>
	<p>感電・火災のおそれがあります</p> <ul style="list-style-type: none"> <li>異常時（煙が出たり、変な臭いがする等）には、速やかに電源を切ってお買上げの販売店にご相談下さい。</li> </ul>
	<p>感電のおそれがあります</p> <ul style="list-style-type: none"> <li>ランプの交換や器具のお手入れの際には、必ず電源を切ってください。</li> </ul>

⚠ 注意	
<ul style="list-style-type: none"> <li>この器具は屋内専用器具ですが、風呂場等の湿気や水気の多い場所では使用できません。屋外では使用しないでください。<b>感電・火災の原因</b>となります。</li> <li>器具に水をかけたり、水の中につけて洗わないでください。<b>感電・火災の原因</b>となります。</li> <li>器具の近くに温度の高くなるストーブや発熱体を置かないようにしてください。<b>器具の変形や火災の原因</b>となることがあります。</li> <li>点灯中及び消灯直後のランプ及びその周辺にさわらないでください。<b>やけどの原因</b>となることがあります。</li> <li>器具の保守・お手入れ等で器具を回転させたり、引っ張ったり、振動や衝撃を加えたりしないでください。<b>器具落下の原因</b>となることがあります。</li> <li>グローブ、シェード及びランプの着脱は両手で静かに扱い、取付けは取扱説明書にしたがって確実に行ってください。取付けが不完全な場合、<b>落下によるけが・物損の原因</b>となることがあります。</li> <li>電源プラグを抜くときは、電源コードを引っ張らずに、必ず電源プラグを持って抜いてください。</li> <li>器具は定期的に（6ヶ月程度）保守点検をしてください。ネジや部品のゆるみ、損傷、着脱がないかお調べください。不具合があった場合はそのまま使用しないで、販売店に修理の依頼をしてください。</li> </ul>	

お 願 い	
<ul style="list-style-type: none"> <li>ぬれた手で器具にさわらないでください、感電の原因となることがあります。</li> <li>ガラス・陶磁器類はこわれやすい材料です。お取扱いの際には両手で静かに行ってください。</li> <li>器具のお手入れの際に、ガソリンやシンナー、ベンジン等の揮発物でふいたり、殺虫剤をかけたたりしないでください。変色・破損の原因となります。汚れがひどい場合は、やわらかい布を中性洗剤に浸し、よくしぼってふきとり、乾いたやわらかい布で仕上げてください。</li> </ul>	

スタンド

ルイスポールセン ジャパン 株式会社  
 〒106-0032 東京都港区六本木 5-17-1 アクシビル3F  
 TEL 03-3586-5341 FAX 03-3586-0478

※取付方法等、技術的内容に関してのお問い合わせ先  
 TEL 048-969-5288  
 平日 10:00~12:00 13:00~18:00 (土・日・祝日休み)

## PH 2/2 クエスチョンマークテーブルランプ

### 取扱い説明書

○この度は、ルイスポールセンの照明器具をお買い上げくださいまして誠にありがとうございます。ご使用前にこの取扱説明書をよくご覧のうえ、正しくご使用ください。

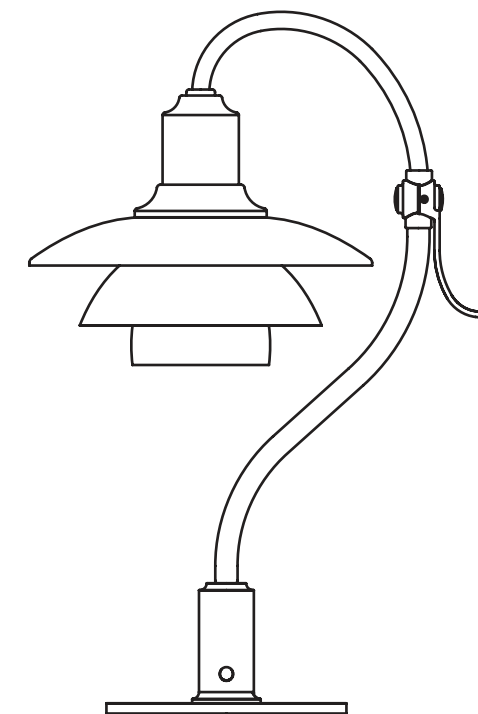
○電源の工事は専門の電気工事店におまかせください。一般の方の工事は法律で禁止されています。

○万一破損したり、異常を感じた場合は、速やかに電源を切りお買い求めの販売店にご相談ください。

○電気工事店の方へ：  
取付け工事が済みましたら、この説明書を必ずお客様にお渡しください。

○お客様へ：  
この説明書は必ず保管してください。

○本品の規格及び外観は改良のため予告なく変更する場合がございます、ご了承ください。



この器具は真鍮でできており、表面処理を施しておりません。素手で触れると指紋等がついてしまうので、器具を取り付けられる際には、必ず同梱の手袋をご使用ください。

#### ガラス製のシェードについて

上質でこちよい光を得るために、これらのシェードは職人の手作りによる三層吹きガラスです。ガラスの厚みや質量は個々に異なり、多少傾きが生じることがあります。また、ガラスに気泡が入っている場合もございます。

#### 真鍮無塗装仕上について

この製品には、銅と亜鉛の合金である真鍮を使用しています。表面コーティングを施していませんので、大気中に含まれる二酸化炭素などの物質にさらされると、表面はブラウンがかった表面に変化し、光沢が少なくなり、洗みを増します。

箱を開梱された時点ですでに、茶色っぽいむらや斑点が表面に現れていますが、これは製品クレームとしてお受けいたしません。光沢ある表面を望まれる場合は、一般に市販されている真鍮磨き剤で磨いてください。

器具を取り付けられる際には、付属の手袋をご使用ください。

LED電球の保証期間：  
同梱ランプがLED電球の場合、ルイスポールセンジャパンの電球保証期間は製品ご購入日から1年間です。

デザイン：ポール・ヘニングセン

28001-11 21/06

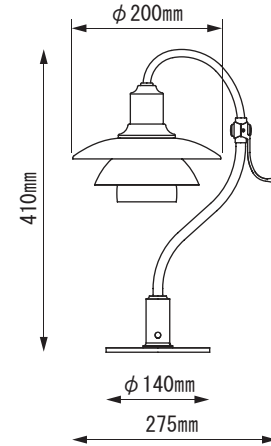
**louis  
poulsen**

ルイスポールセン ジャパン 株式会社

## 定格・仕様

電源電圧：交流 100V  
 適合ランプ：  
 ・LED電球（ホームページをご覧ください）※  
 ・白熱電球 ホワイト 40W  
 同梱ランプ：  
 ・LED電球  
 ソケット：E26

寸法：

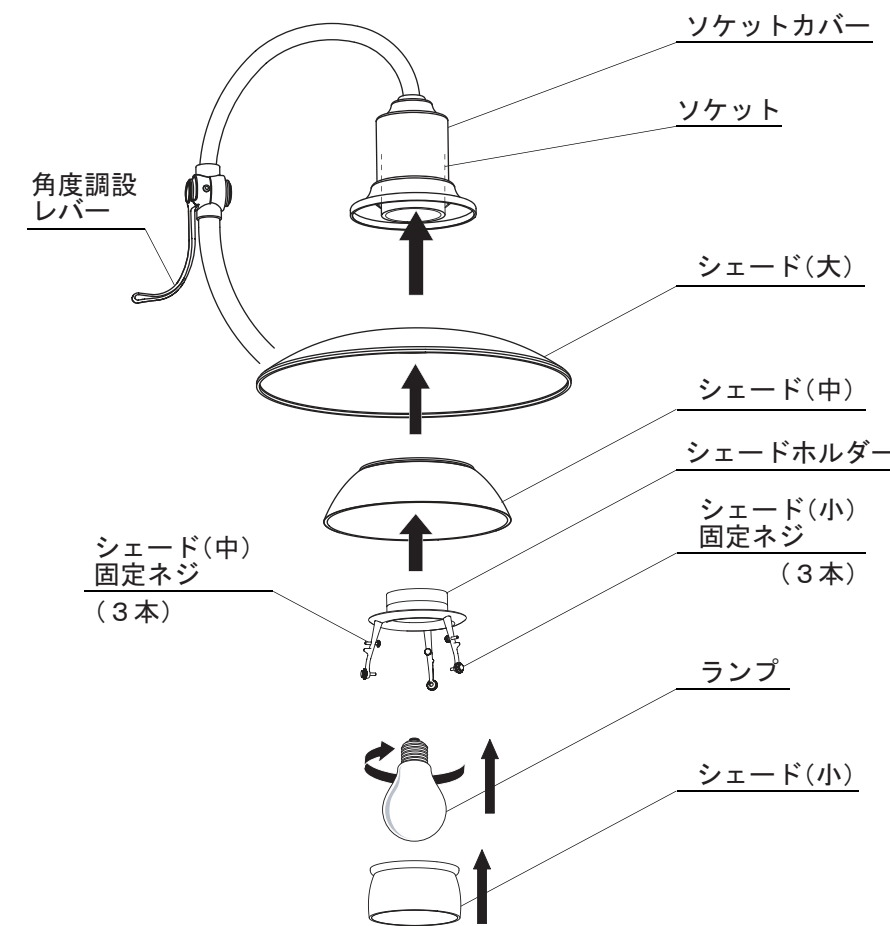
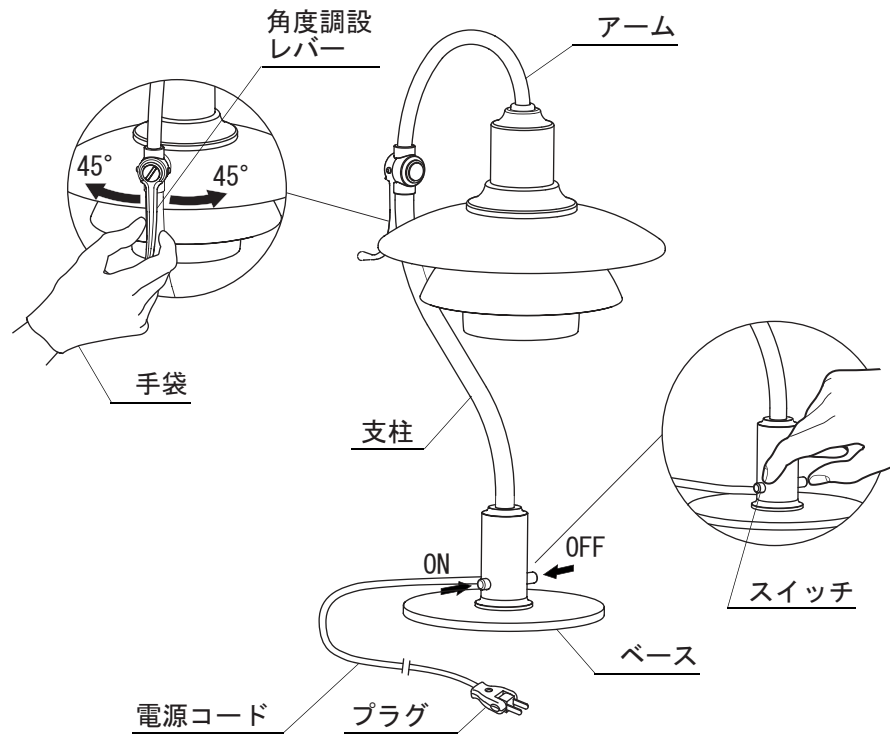


質量：1.9Kg  
 材質・仕上げ：  
 シェード  
 …吹きガラス  
 （内面：マット仕上）  
 アーム・支柱  
 …真鍮 無塗装 ヘアライン仕上

※LED電球の技術は常時改新されています。  
 製品デザイン特性が十分に得られる、当社推奨のランプをお使いください。  
 ホームページ：[www.louispoulsen.com](http://www.louispoulsen.com)

※LED電球の調光対応については、LED電球の取扱説明書や注意書に従ってください。

※ガラスは手作り品のため質量が異なったり、多少傾きが生じることがあります。



### 付属品

- ランプ(LED電球) × 1 .....
- 手袋 × 1 .....

## 取付順序

●本器具を取り付ける前に部品の不足やキズ、破損がないことを確認のうえお取付けください。

- △注意 点灯中及び消灯直後のランプ及びその周辺にさわらないでください。やけどの原因となることがあります。  
 △注意 ランプ交換の際には、本体表示及び取扱説明書にしたがって指定されたランプを使用してください。指定以外のランプを使用すると、火災の原因となることがあります。

1 付属の手袋をご使用になり、器具を箱から取り出してください。



2 シェード(中)をシェードホルダーにかぶせて、シェード(中)固定ネジ(3本)で固定してください。(図1参照)

※強くしめすぎるとガラス破損の原因となります。均等に調整しながら固定ネジをしめつけてください。

3 シェード(大)をソケットカバーに合わせ、シェードホルダーではさみこむように固定してください。

4 ランプをソケットにねじ込んでください。

△注意 器具及び取扱説明書に表示されている適合ランプ以外は、使用しないでください。

5 シェード(小)をシェード(小)固定ネジ(3本)で、シェードホルダーに固定してください。

※強くしめすぎるとガラス破損の原因となります。均等に調整しながら固定ネジをしめつけてください。

6 シェードの角度を調節してください。

- 角度調設レバーを持って調節してしてください。
- レバーがゆるくなった場合は調節ネジをコインで締め付けてください。(図2参照)

※マイナスドライバーは使用しないでください。ネジ破損の原因となります。

7 プラグをコンセントに差し込んでください。  
 ランプの点滅は、スイッチで行ってください。

図1

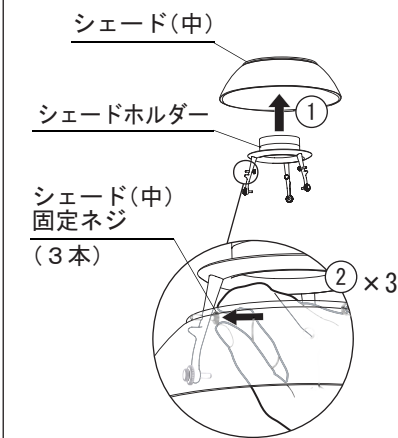
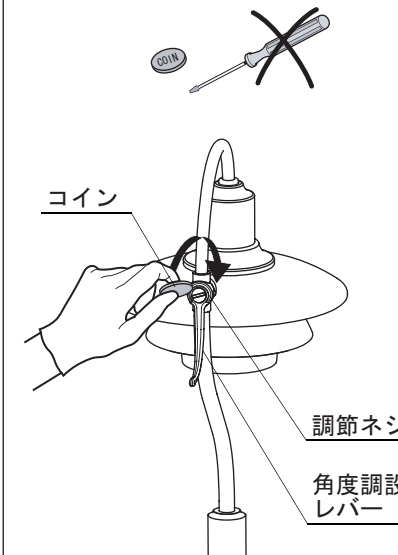


図2



### ランプの交換のしかた

- ① シェード(小)固定ネジ(3本)をゆるめ、シェード(小)を一旦はずしてください。
- ② ランプを交換してください。
- ③ シェード(小)をシェード固定ネジ(3本)で固定してください。

