




照明器具使用についての安全上のご注意

⚠ 警告	
	<p>火災のおそがあります</p> <ul style="list-style-type: none"> 器具を布・紙等でおったり、カーテン・揮発物等の燃えやすい物に近づけないでください。 器具及び取扱説明書に表示されている適合ランプ以外は、使用しないでください。 器具及び取扱説明書に表示されている電源電圧以外で使用しないでください。
	<p>感電・火災のおそがあります</p> <ul style="list-style-type: none"> 器具及び部品の改造をしないでください。 器具のすきまに、異物（金属類や燃えやすい物等）を差し込まないでください。
	<p>感電・火災のおそがあります</p> <ul style="list-style-type: none"> 異常時（煙が出たり、変な臭いがする等）には、速やかに電源を切ってお買上げの販売店にご相談下さい。
	<p>感電のおそがあります</p> <ul style="list-style-type: none"> ランプの交換や器具のお手入れの際には、必ず電源を切ってください。

⚠ 注意	
<ul style="list-style-type: none"> この器具は屋内専用器具ですが、風呂場等の湿気や水気の多い場所では使用できません。屋外では使用しないでください。感電・火災の原因となります。 器具に水をかけたり、水の中につけて洗わないでください。感電・火災の原因となります。 器具の近くに温度の高くなるストーブや発熱体を置かないようにしてください。器具の変形や火災の原因となることがあります。 点灯中及び消灯直後のランプ及びその周辺にさわらないでください。やけどの原因となることがあります。 器具の保守・お手入れ等で器具を回転させたり、引っ張ったり、振動や衝撃を加えたりしないでください。器具落下の原因となることがあります。 カバー、シェード及びランプの着脱は両手で静かに扱い、取付けは取扱説明書にしたがって確実に行ってください。取付けが不完全な場合、落下によるけが・物損の原因となることがあります。 器具は定期的に（6ヶ月程度）保守点検をしてください。ネジや部品のゆるみ、損傷、着脱がないかお調べください。不具合があった場合はそのまま使用しないで、販売店に修理の依頼をしてください。 	

お 願 い	
<ul style="list-style-type: none"> ぬれた手で器具にさわらないでください、感電の原因となることがあります。 ガラス・陶磁器類はこわれやすい材料です。お取扱いの際には両手で静かに行ってください。 器具のお手入れの際に、ガソリンやシンナー、ベンジン等の揮発物でふいたり、殺虫剤をかけたりしないでください。変色・破損の原因となります。汚れがひどい場合は、やわらかい布を中性洗剤に浸し、よくしぼってふきとり、乾いたやわらかい布で仕上げてください。 	

ペンダント

ルイスポールセン ジャパン 株式会社
〒106-0032 東京都港区六本木 5-17-1 アクシスビル3F

カスタマーサービス

一般のお客様・お取引先様からのお問い合わせ
*修理についてはお買上げの販売店へご相談ください
平日 10:00 - 18:00 (土日祝休)
Tel: 03-6673-4564 Fax: 03-3586-0478

PH 5/5 ペンダント

取扱い説明書

○この度は、ルイスポールセンの照明器具をお買い上げくださいます。誠にありがとうございます。ご使用前にこの取扱説明書をよくご覧のうえ、正しくご使用ください。

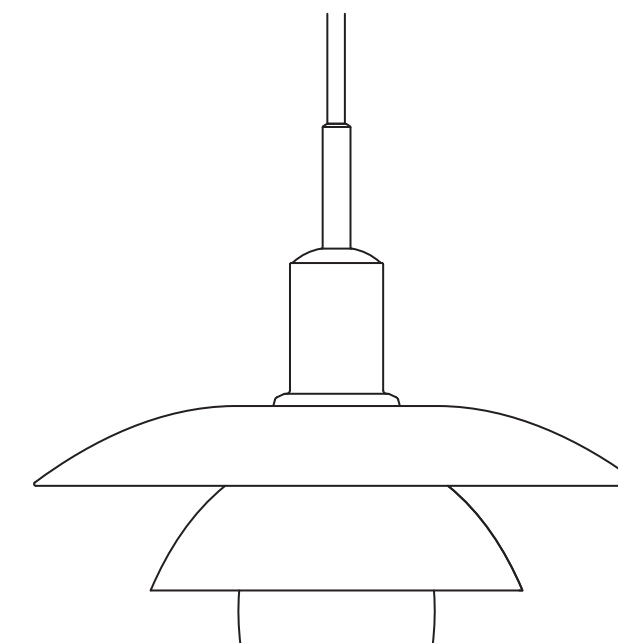
○電源の工事は専門の電気工事店におまかせください。一般の方の工事は法律で禁止されています。

○万一破損したり、異常を感じた場合は、速やかに電源を切りお買い求めの販売店にご相談ください。

○電気工事店の方へ：
取付け工事が済みましたら、この説明書を必ずお客様にお渡しください。

○お客様へ：
この説明書は必ず保管してください。

○本品の規格及び外観は改良のため予告なく変更する場合がございます、ご了承ください。



ガラス製のシェードについて

上質でこちよい光を得るために、これらのシェードは職人の手作りによる三層吹きガラスです。ガラスの厚みや質量は個々に異なり、多少傾きが生じることがあります。また、ガラスに気泡が入っている場合もございます。お手入は、消灯後ガラスが冷えた状態で行ってください。水拭きした場合は、ガラスが乾いていることを確認してから点灯してください。

金属部分のお手入れについて

このランプの金属部分の状態を保つには、以下の方法でお手入れをしてください。
・ほこりは乾いたやわらかい布で拭きとってください。
・油污等は中性洗剤を入れた50℃以下のぬるま湯に浸しよくしぼって拭きとり、乾いたやわらかい布で仕上げてください。
・研磨剤や溶剤を含んだ洗剤や、シンナー、ベンジン等の揮発物は決して使用しないでください。
・つや出し剤は使用しないでください。

LED電球の保証期間：
同梱ランプがLED電球の場合、ルイスポールセンジャパンの電球保証期間は製品ご購入日から1年間です。

デザイン：ポール・ヘニングセン

18656-11 23/02

**louis
poulsen**

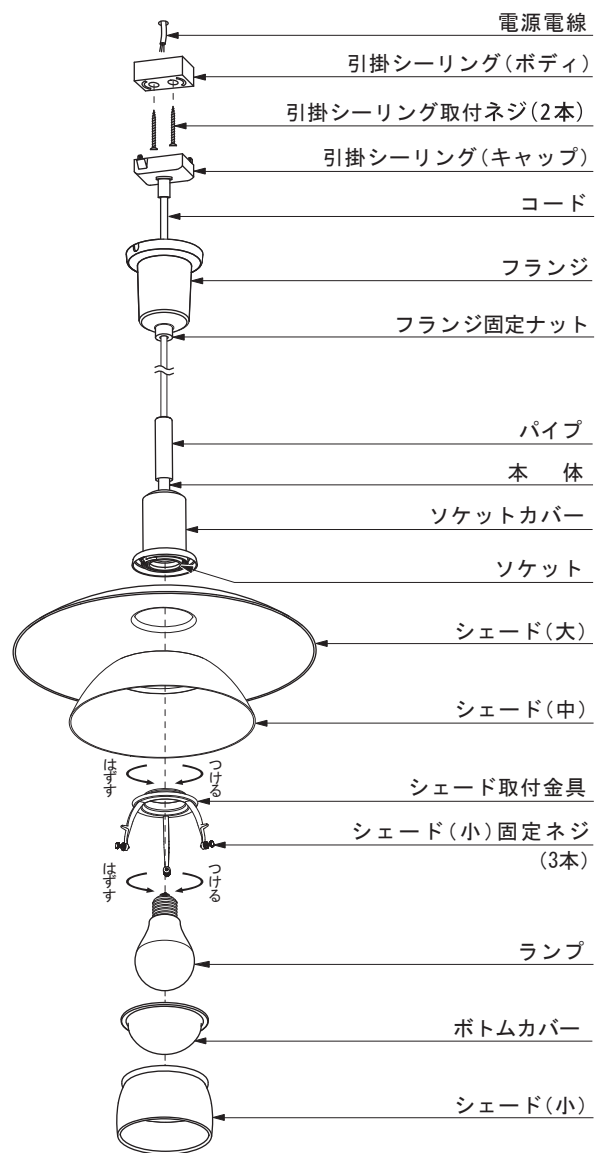
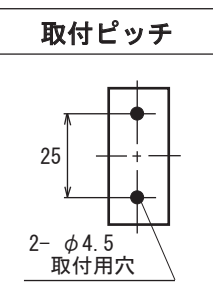
ルイスポールセン ジャパン 株式会社

定格・仕様

- 電源電圧：交流 100V
適合ランプ：
・LED電球（ホームページをご覧ください）※
・白熱電球 ホワイト 60W
※LED電球の技術は常時改新されています。
製品デザイン特性が十分に得られる、当社推奨のランプをお使いください。
ホームページ：www.louispoulsen.com
※LED電球の調光対応については、LED電球の取扱説明書や注意書に従ってください。
- 同梱ランプ：
・LED電球
ソケット：E26
寸法：幅 φ500mm
高 430mm
質量：2.9/3.5kg
材質・仕上：
ソケットカバー
… キャストアルミ塗装仕上
シェード
… 乳白色 3層吹きガラス
または アルミ塗装仕上

付属品

- 引掛シーリング取付ネジ × 2
六角レンチ × 1
LED電球
手袋 × 1

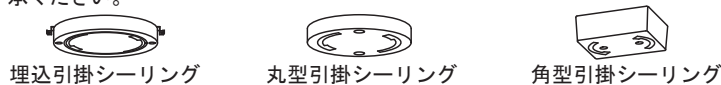


● 本器具を取り付ける前に部品の不足やキズ、破損がないことを確認のうえお取付けください。

- ⚠ 警告 工事が完了するまでは、必ず電源を切っておいてください。
- ⚠ 警告 ランプを取り付ける際には、必ず電源を切ってください。
- ⚠ 警告 電源電線の接続は取扱説明書にしたがい正しく接続してください。接続に不備があると、接続不良による発熱、火災の原因となります。
- ⚠ 警告 器具の取り付けは取扱説明書にしたがい正しく取り付けください。取り付けに不備があると、器具の落下、感電、ケガの原因となります。
- ⚠ 警告 器具の取り付けは、取付ける天井の強度を確認し、質量に耐える所に確実に行ってください。強度が不足している場合は、補強工事をしてから取り付けください。
- ⚠ 注意 取り付けした器具を無理に回転させたり、引っ張ったり、振動や衝撃を加えたりしないでください。器具落下によるけがの原因となります。
- ⚠ 注意 シェード、ランプの着脱は両手で静かに扱い、取付けは確実に行ってください。落下によるけがの原因となります。

※天井面に下図の引掛シーリング（ボディ）が付いている場合は、そのままお客様がお取り付けできます。

※丸型引掛シーリング（ボディ）には標準よりも厚みのあるものがあります。それにフランジを取り付けると天井面から多少浮いてしまうこともありますが、ご了承ください。



取付順序

※ 本器具を取り付ける前に素手で触れると指紋等がついてしまうので、器具を取り出す際には、付属の手袋をご使用ください。



1 電源電線を引掛シーリング（ボディ）に接続し、引掛シーリング取付ネジ（2本）で天井に取り付けてください。
⚠ 警告 引掛シーリング（ボディ）の取り付けは専門の電気工事店に依頼してください。

2 引掛シーリング（キャップ）を天井の引掛シーリング（ボディ）に取り付けてください。
引掛シーリング（キャップ）の2本の引掛刃を引掛シーリング（ボディ）に挿入し、カチッと音がするまで右にまわしてください。（図1参照）

引掛シーリング（キャップ）のはずしかた
ボタンを押し、そのまま左方向へまわしてください。

3 フランジを取り付けてください。（図2参照）
・付属の六角レンチを使ってフランジ固定ナットをゆるめてから、フランジを引掛シーリングがはかれるまで押し上げ、天井に密着させてください。
・フランジ固定ナットを締めつけて、フランジを固定してください。

4 シェード取付金具を回しながらソケットカバーからはずしてください。（図2参照）

5 シェード（中）をシェード取付金具にかぶせてください。（図3参照）次に、シェード（大）をソケットカバーに合わせ、シェード取付金具ではさみ込み、ねじ込みながら固定してください。

6 ランプをソケットにネジ込んでください。（図4参照）ランプの取り付けは、本体を片手で持ちながら行ってください。

⚠ 警告 器具及び取扱説明書に表示されている適合ランプ以外は、使用しないでください。火災の原因となることがあります。
⚠ 警告 ランプはシェード取付金具やボトムカバーに触れないものを使用してください。破損の原因となることがあります。

7 ランプ位置を調整してください。（下記の「ランプ位置の調整方法」・図5を参照）

8 シェード（小）とボトムカバーをシェード取付金具に取り付けてください。（図4参照）

・シェード（小）の上にボトムカバーを置き、シェード（小）をシェード取付金具に合わせてください。
・シェード（小）固定ネジ（3本）を均等にネジ込みながら、シェード（小）に軽くふれる位置で止めてください。
・取り付け後、水平になっているか確認してください。（図5参照）
※シェード（小）固定ネジは、強く締めつけるとガラス破損の原因となりますので、ご注意ください。

ランプ交換のしかた

上記の取付順序 6 と 8 を逆の順序でランプをはずしてください。

※取付方法は、取付順序 6 と 6 を行ってください。

ランプ位置の調整方法

※同梱されているLED電球をご使用の場合は、そのままの位置でお使いいただけます。

※それ以外の電球はタイプによってサイズが異なるので、各シェードの内側にきちんと光が当たるように、ランプ位置の調整が必要です。

図1

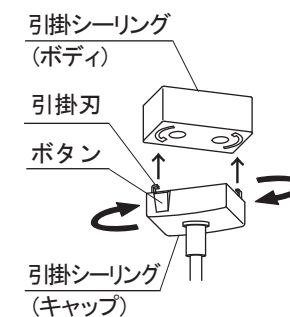


図2

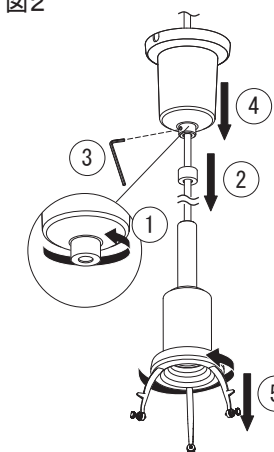


図3

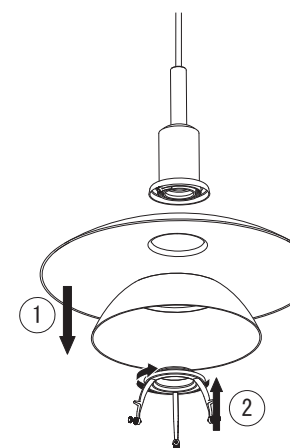


図4

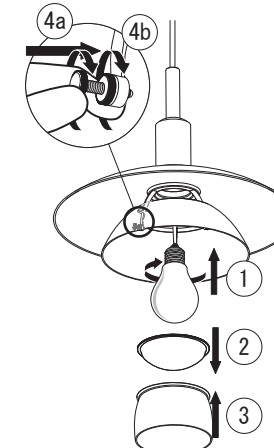
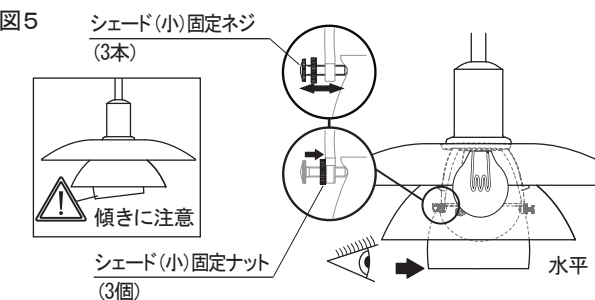


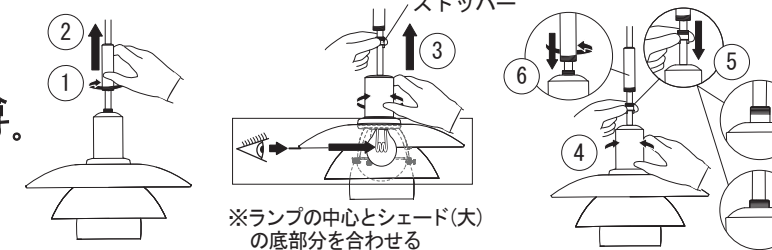
図5



調整方法（図6）

- ・パイプを回しながら①、持ち上げ②、ソケットカバーからはずしてください。
- ・ストッパーを持ち上げて③、ソケットカバーを回すと、回す向きでランプの位置が上下します。シェード（大）の下部とランプが発光する中心位置を合わせてください④。
- ・ソケットカバーを片手で持ちながら④ストッパーを下げていき⑤、ストッパーを少し回してソケットカバーにねじ込んでください。ソケットカバーが回転しないことを確認してください。
- ・ソケットカバーを片手で持ちながらパイプを回して、下げていき、パイプをソケットカバーにねじ込んでください⑥。

図6



※ランプの中心とシェード（大）の底部分を合わせる