




## 照明器具使用についての安全上のご注意

| ⚠ 警告  |   |
|---|---|
|  | <p>火災のおそがあります</p> <ul style="list-style-type: none"> <li>器具を布・紙等でおったり、カーテン・揮発物等の燃えやすい物に近づけないでください。</li> <li>器具及び取扱説明書に表示されている適合ランプ以外は、使用しないでください。</li> <li>器具及び取扱説明書に表示されている電源電圧以外で使用しないでください。</li> </ul> |
|  | <p>感電・火災のおそがあります</p> <ul style="list-style-type: none"> <li>器具及び部品の改造をしないでください。</li> <li>器具のすきまに、異物（金属類や燃えやすい物等）を差し込まないでください。</li> </ul>  |
|  | <p>感電・火災のおそがあります</p> <ul style="list-style-type: none"> <li>異常時（煙が出たり、変な臭いがする等）には、速やかに電源を切ってお買上げの販売店にご相談下さい。</li> </ul>   |
|   | <p>感電のおそがあります</p> <ul style="list-style-type: none"> <li>ランプの交換や器具のお手入れの際には、必ず電源を切ってください。</li> </ul>  |

| ⚠ 注意  |  |
|---|--|
| <ul style="list-style-type: none"> <li>この器具は屋内専用器具ですが、風呂場等の湿気や水気の多い場所では使用できません。屋外では使用しないでください。<b>感電・火災の原因</b>となります。</li> <li>器具に水をかけたり、水の中につけて洗わないでください。<b>感電・火災の原因</b>となります。</li> <li>器具の近くに温度の高くなるストーブや発熱体を置かないようにしてください。<b>器具の変形や火災の原因</b>となることがあります。</li> <li>点灯中及び消灯直後のランプ及びその周辺にさわらないでください。<b>やけどの原因</b>となることがあります。</li> <li>器具の保守・お手入れ等で器具を回転させたり、引っ張ったり、振動や衝撃を加えたりしないでください。<b>器具落下の原因</b>となることがあります。</li> <li>グローブ、シェード及びランプの着脱は両手で静かに扱い、取付けは取扱説明書にしたがって確実に行ってください。取付けが不完全な場合、<b>落下によるけが・物損の原因</b>となることがあります。</li> <li>器具は定期的に（6ヶ月程度）保守点検をしてください。ネジや部品のゆるみ、損傷、着脱がないかお調べください。不具合があった場合はそのまま使用しないで、販売店に修理の依頼をしてください。</li> </ul> |  |

| お願い   |  |
|---|--|
| <ul style="list-style-type: none"> <li>ぬれた手で器具にさわらないでください、感電の原因となることがあります。</li> <li>ガラス・陶磁器類はこわれやすい材料です。お取扱いの際には両手で静かに行ってください。</li> <li>器具のお手入れの際に、ガソリンやシンナー、ベンジン等の揮発物でふいたり、殺虫剤をかけたりしないでください。変色・破損の原因となります。汚れがひどい場合は、やわらかい布を中性洗剤に浸し、よくしぼってふきとり、乾いたやわらかい布で仕上げてください。</li> </ul> |  |

ペンダント

ルイスポールセン ジャパン 株式会社  
〒106-0032 東京都港区六本木 5-17-1 アクシビル3F  
TEL 03-3586-5341 FAX 03-3586-0478

※取付方法等、技術的内容に関してのお問い合わせ先  
TEL 048-969-5288  
平日 10:00~12:00 13:00~18:00 (土・日・祝日休み)

## VL リングクラウン 3/5/7

### 取扱い説明書

○この度は、ルイスポールセンの照明器具をお買い上げくださいまして誠にありがとうございます。ご使用前にこの取扱説明書をよくご覧のうえ、正しくご使用ください。

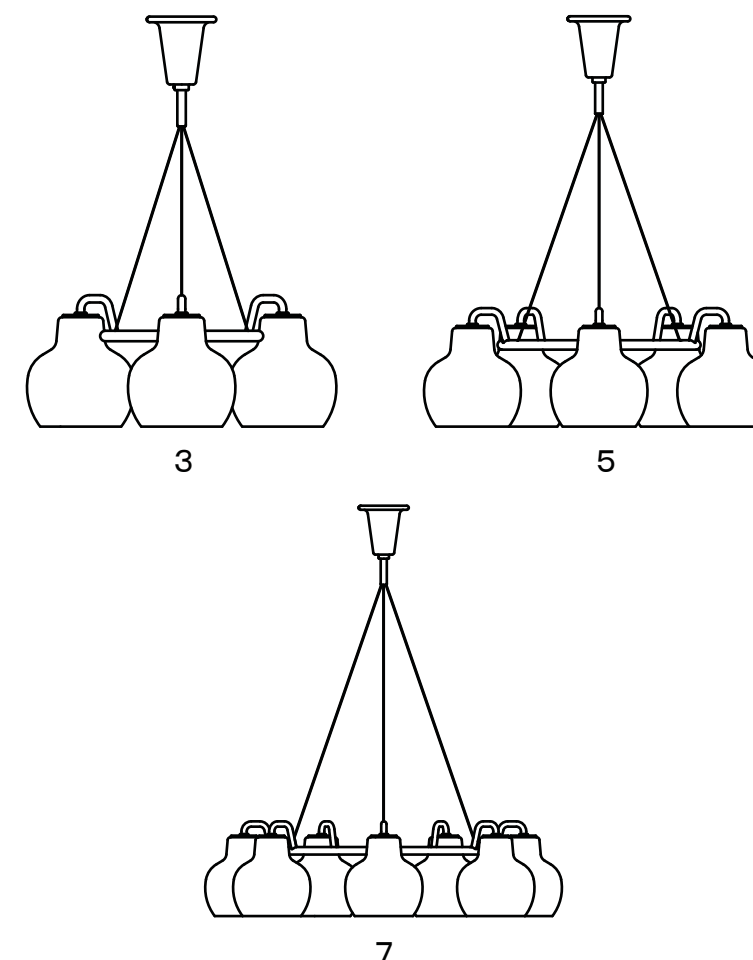
○電源の工事は専門の電気工事店におまかせください。一般の方の工事は法律で禁止されています。

○万一破損したり、異常を感じた場合は、速やかに電源を切りお買い求めの販売店にご相談ください。

○電気工事店の方へ：  
取付け工事が済みましたら、この説明書を必ずお客様にお渡しください。

○お客様へ：  
この説明書は必ず保管してください。

○本品の規格及び外観は改良のため予告なく変更する場合がございますが、ご了承ください。



この器具は真鍮を使用しており、表面処理を施していません。素手で触れると指紋等がついてしまうので、器具を取り付けられる際には、同梱の手袋をご使用ください。

#### ガラス製のシェードについて

上質でこちよい光を得るために、この製品のシェードは職人の手作りによる三層吹きガラスです。ガラスの厚みや質量は個々に異なり、多少傾きが生じることがあります。また、ガラスに気泡が入っている場合もございます。

LED電球の保証期間：  
同梱ランプがLED電球の場合、ルイスポールセンジャパンの電球保証期間は製品ご購入日から1年間です。

デザイン：ヴィルヘルム・ラウリッツェン

18034-11 22/05

**louis  
poulsen**

ルイスポールセン ジャパン 株式会社

## 定格・仕様

電源電圧：交流100V  
 適合ランプ：  
 ・LED電球（ホームページをご覧ください）※  
 ・白熱電球 ホワイト 40W  
 同梱ランプ：  
 ・LED電球  
 ソケット：E26

### 3灯用

寸法：幅 φ550mm  
 高さ 233mm  
 質量：4.7kg

### 5灯用

寸法：幅 φ690mm  
 高さ 233mm  
 質量：6.7kg

### 7灯用

寸法：幅 φ893mm  
 高さ 233mm  
 質量：9.5kg

### 材質・仕上：

シェード  
 … 3層吹きガラス 乳白色  
 アーム  
 … 真鍮（無塗装）

※LED電球の技術は常時改新されています。  
 製品デザイン特性が十分に得られる、当社推奨のランプをお使いください。  
 ホームページ：www.louispoulsen.com

※LED電球の調光対応については、LED電球の取扱説明書や注意書に従ってください。






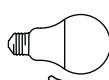

※ガラスは手作り品のため質量が異なったり、多少傾きが生じることがあります。

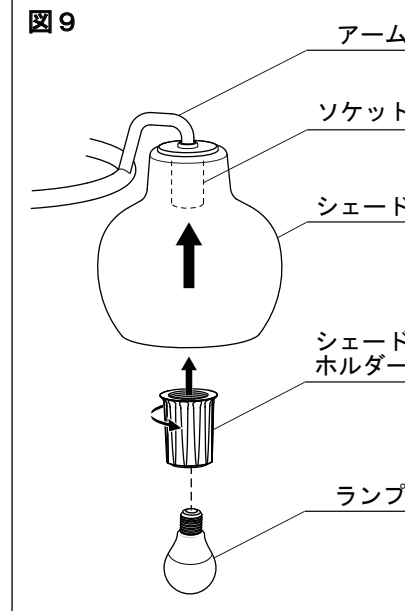
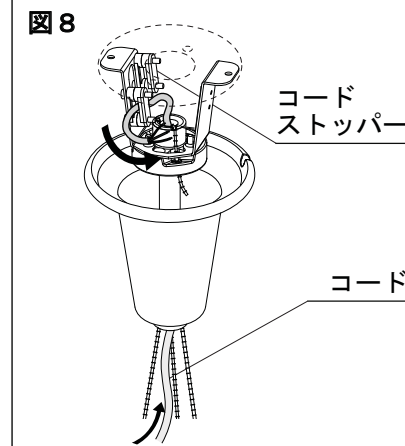
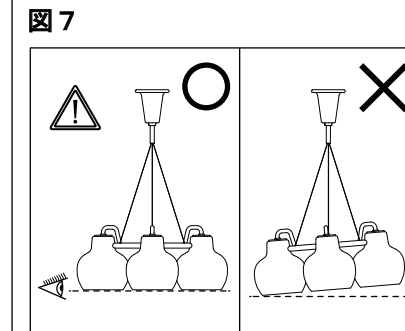
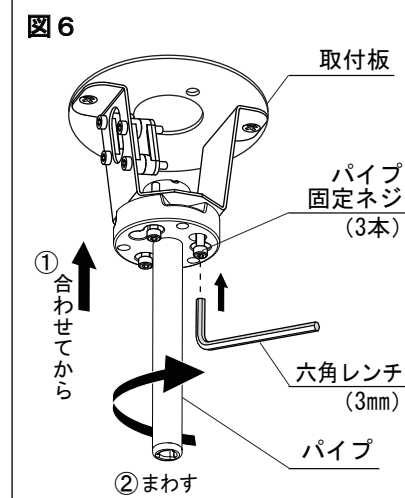
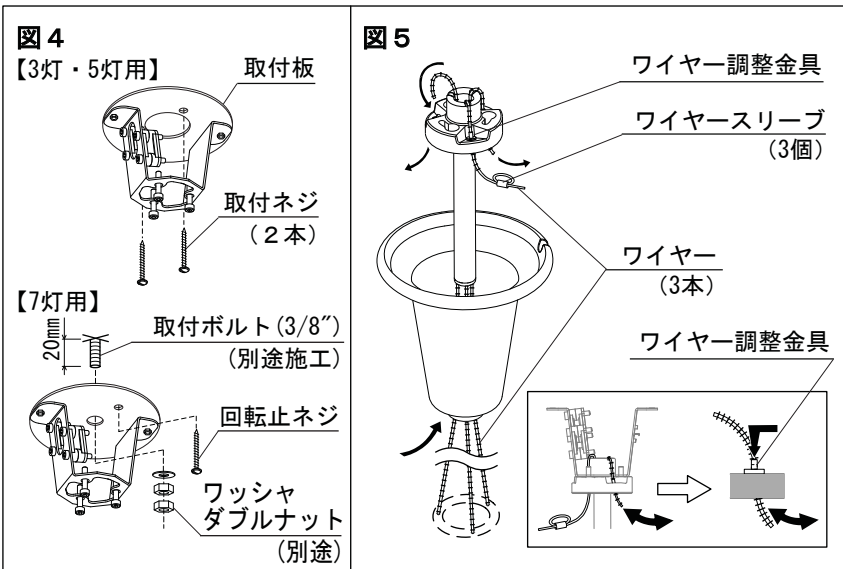
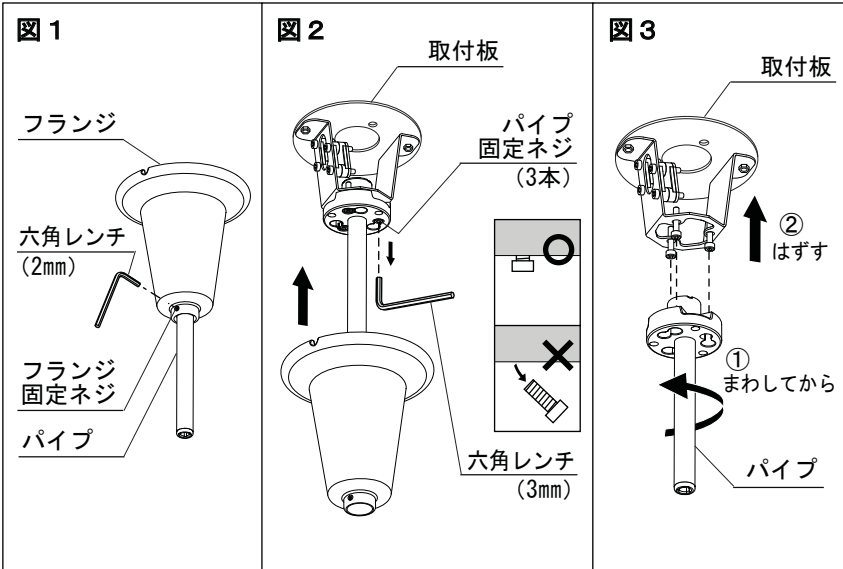
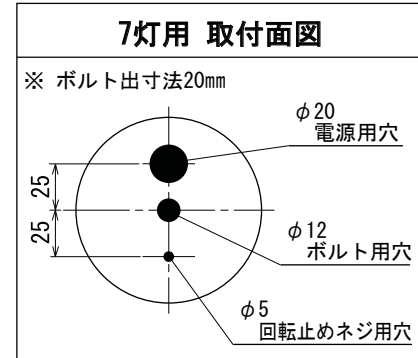
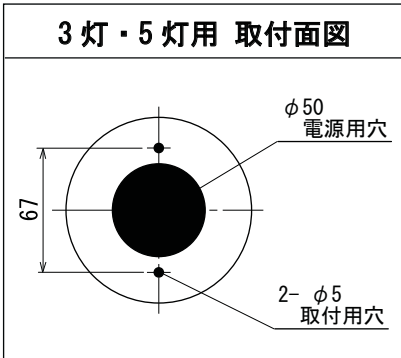
●この製品には、銅と亜鉛の合金である真鍮を使用しています。  
 表面コーティングを施しておりませんので、大気中に含まれる二酸化炭素などの物質にさらされると、表面はブラウンがかった表面に変化し、光沢が少なくなり、渋みを増します。

箱を開梱された時点ですでに、茶色っぽいむらや斑点が表面に現れていますが、これは製品クレームとしてお受けいたしません。  
 光沢ある表面を望まれる場合は、一般に市販されている真鍮磨き剤で磨いてください。

器具を取り付けられる際には、付属の手袋をご使用ください。

## 付属品


|                       |       |   |
|-----------------------|-------|---|
| 取付ネジ × 2 (3灯・5灯用)     | ..... |  |
| 取付ネジ × 1 (7灯用)        | ..... |  |
| ワイヤースリーブ × 3          | ..... |  |
| 六角レンチ (2mm) × 1       | ..... |  |
| 六角レンチ (3mm) × 1       | ..... |  |
| ランプ (LED電球) × 3 (3灯用) | ..... |  |
| × 5 (5灯用)             | ..... |   |
| × 7 (7灯用)             | ..... |   |
| 手袋 × 1                | ..... |  |



## 取付順序

●本器具を取り付ける前に部品の不足やキズ、破損がないことを確認のうえお取付けください。

- △警告 工事が完了するまでは、必ず電源を切っておいてください。
- △警告 ランプを取り付ける際には、必ず電源を切ってください。
- △警告 電源電線の接続は取扱説明書にしたがい正しく接続してください。接続に不備があると、接続不良による発熱、火災の原因となります。
- △警告 器具の取り付けは取扱説明書にしたがい正しく取り付けしてください。取り付けに不備があると、器具の落下、感電、ケガの原因となります。
- △警告 器具の取り付けは、取付ける天井の強度を確認し、質量に耐える所に確実に行ってください。強度が不足している場合は、補強工事をしてから取り付けてください。
- △注意 取り付けた器具を無理に回転させたり、引っ張ったり、振動や衝撃を加えたりしないでください。器具落下によるけがの原因となります。
- △注意 シェード、ランプの着脱は両手で静かに扱い、取付けは確実に行ってください。落下によるけがの原因となります。

- 1 付属の手袋をご使用になり、器具を箱から取り出してください。  手袋
- 2 付属の六角レンチ (2mm) を使ってフランジ固定ネジをゆるめ、フランジをパイプからはずしてください。(2ページ図1参照)
- 3 付属の六角レンチ (3mm) を使ってパイプ固定ネジ (3本) をゆるめ、パイプを取付板からはずしてください。(2ページ図2・3参照)
- ※パイプ取付ネジは取りはずさず、ゆるめてパイプをはずしてください。
- 4 取付板を天井に取付ネジ (2本) で確実に固定してください。(2ページ図4参照)
- 3灯用、5灯用は付属の取付ネジ (2本) で取付けてください。
- 7灯用は取付ボルト (3/8")、別途施工) にワッシャ・ダブルナット (別途) で取り付け、さらに付属の回転止めネジ (1本) で固定してください。
- 5 器具の高さに合わせ、ワイヤー (3本) をワイヤー調整金具 (3カ所) に均等にセットしてください。(2ページ図5参照)
- ワイヤーの調節方法
- ワイヤー調整金具の先端を押しながらロックをはずし、ワイヤーを上下に動かし高さを調節してください。
- 6 パイプにコードを通し、パイプをパイプ固定ネジ (3本) で取付板に取り付けてください。(図6参照)
- 7 ワイヤー調整金具を用いて、器具がかたむかないようワイヤー長さを微調整してください。(2ページ図5と図7参照)
- ワイヤー調整金具はマイナスドライバー等でロックをはずせませす。  
 ※必ず器具を確実に支えて作業を行ってください。
- 8 余分なワイヤーをカットし、付属のワイヤースリーブでワイヤーの末端をかきめてください。(2ページ図5参照)
- ※必ずワイヤーの末端をワイヤースリーブでかきめて落下防止対策をしてください。
- 9 コードをコードストッパーで固定し、電源電線 (別途) と結線してください。(図8参照)
- 10 フランジを押し上げて、フランジ固定ネジで固定してください。(2ページ図1参照)
- 11 シェードホルダーを取り外して、ソケットにシェードをとおし、シェードホルダーでシェードを固定してください。(図9参照)
- 12 ソケットにランプをねじ込んでください。(図9参照)